



Hipertermi Pompasi™

KULLANIM KILAVUZU



Hipertermi Pompası™

KULLANIM KILAVUZU



BELMONT[®]
MEDICAL
TECHNOLOGIES

780 BOSTON ROAD
BILLERICA, MA 01821, USA

USA: 866.663.0212
WORLDWIDE: +1 978.663.0212
FAX: 978.663.0214

WWW.BELMONTMEDTECH.COM



EMERGO EUROPE BV
PRINSESSEGRACHT 20
2514 AP THE HAGUE
THE NETHERLANDS
+31 (0) 70 345 8570

DİKKAT: Federal (A.B.D.) yasası gereği bu cihaz bir doktor tarafından yada onun talebiyle satılır.

REF 702-00125/Rev. X

Hipertermi Pompası™

Kullanım Kılavuzu

İçindekiler

Sayfa No

BÖLÜM 1: GİRİŞ – SİSTEME GENEL BAKIŞ

Giriş.....	1
Kullanım Endikasyonları.....	1
Kontraendikasyonlar	1
Hipertermi Pompasına Genel Bakış.....	2
Kontrol Panel: Ekran ve Tuşlar	5
Sipariş Bilgileri.....	6

BÖLÜM 2: OPERASYON

Giriş.....	7
Adım-Adım İşlem Özeti	8
IV Kule Bağlantısı.....	8
Sistem İncelemesi – Çift Rezervuar Seçeneği.....	9
Sistem İncelemesi – Doğrusal Giriş/Çıkış Hatlı Tek Rezervuar	9
Sistem İncelemesi – Doğrusal Giriş/Ayrılmış Çıkış Hatlı Tek Rezervuar	10
Sistem İncelemesi – 4,4 Litre Rezervuarlı iki-giriş ve iki-çıkış Hasta Hatlı Opsiyon	10
Tek Kullanımlık Set Kurulumu.....	11
Çift Rezervuar ve Hasta Dönüş Hattının Kurulumu	12
3,0 Litre Rezervuar ve Doğrusal Giriş/Çıkış Hasta Hatlı Set Kurulumu.....	14
4,4 Litre Rezervuar ve Doğrusal Giriş/Çıkış Hasta Hatlı Set Kurulumu.....	15
3,0 Litre Rezervuar ve Doğrusal Giriş/Ayrılmış Çıkış Hasta Hatlı Set Kurulumu.....	16
4,4 Litre Rezervuar ve Doğrusal Giriş/Ayrılmış Çıkış Hasta Hatlı Set Kurulumu.....	17
4,4 Litre Rezervuar, (2) Sump ve (2) Viagardlı Doğrusal Giriş/Çıkış Hasta Hatlı Set Kurulumu	18
Açma	19
Sıvı Torbalarının Takılması ve Dolum	20
Ana Sistem Dolumu	20
Hasta Hattı Dolumu	21
Harici Sıcaklık Proplarının Bağlanması.....	21
Hastaya Bağlantı	21
Hipertermik Perfüzyona Başlanması.....	22
Hipertermik Perfüzyonun Sağlanması	23
Basınç Kontrol	24
Vakum Kontrol	24
Otomatik Hava Çıkartma	24
İşlem sonu.....	24
Kazara Gücün Kapanması.....	25
Pil Operasyon Ekranı	25

CHAPTER 3: ALARMLAR VE TAMİR KILAVUZU

Giriş.....	26
A. Operasyonel Alarmlar	26
Hava Algılaması	26
Kapı Açık	26
Sıvı Bitti	27
Yüksek Basınç	28
Set Yok.....	28
B. Isıtıcı Alarmları	29
Sistem Hatasi #101 (Isıtıcı Hatasi)	29
Sistem Hatasi #102 (Yüksek Sıcaklık)	29
C. Donanım Alarmları.....	30
Sistem Hatasi #201 (Hava Dedektör Hatasi)	30
Sistem Hatasi #202 (Sıvı Çıkış Dedektörü Arızası)	30
Sistem Hatasi #203 (Isıtıcı Mandal Hatasi).....	30
Sistem Hatasi #204 (Isıtıcı Güç Okuma Hatasi)	30
Sistem Hatasi #205 (Isıtıcı Fazla Güç Hatasi)	30
Sistem Hatasi #206 (Güç Modülünde Yüksek Isı)	31
Sistem Hatasi #207 (Pompa Hatasi).....	31
Sistem Hatasi #208 (Valf Hatasi).....	31
Sistem Hatasi #209 (Aşırı Isınmış Pano)	31
Sistem Hatasi #210 (Bilgisayar iç hatası)	31
Diğer Operasyonel Zorlukların Giderilmesi	32

CHAPTER 4: PARAMETRE AYARLARI VE KORUYUCU BAKIM

Giriş.....	34
A. Sistem Ayarı.....	35
1. Tarih/Saat.....	36
2. Ekran Parlaklığı.....	37
3. Dil Ayarı.....	37
4. Tuş Hızı	37
5. Basınç Limiti.....	37
B. Servis ve Koruyucu Bakım Çizelgesi	38
Çizelge 1	38
Çizelge 2	38
C. Rutin Bakım.....	39
1. Dış Yüzeyin Temizliği ve/veya Dezenfeksiyonu	39
2. Sıvı Yok ve Hat Hava Dedektörleri	39
3. Güç Kablosu.....	39
4. Sıcaklık Problemleri	39
5. Fan Koruması.....	39
6. Vakum Tuzağı	39
7. Sızdırmazlık	40
8. Cihaz Kapısı ve Seramik Diskler.....	40
9. Lastik Ayak.....	40

D.	Test/Sistem Operasyonel Kontrol	41
1.	Görsel İnceleme	41
2.	Sistem Operasyonel Kontrolü	42
3.	Elektrik Güvenlik Testi – Kaçak Akım	43
4.	Donanım Kontrolü	45
5.	Pompa Başı Temizliği	50
E.	Kontrol Listesi.....	51
F.	Elektromagnetik Uyumluluk	53
G.	Sigorta	55
H.	Servis için Arama	55

CHAPTER 5: TEKNİK ÖZELLİKLER

Boyutlar	56
Taşınabilirlik	56
Güç AC.....	56
Pil	56
Çevre Koşulları.....	57
Operasyon Parametreleri	57
Operasyon Paneli.....	57
Güvenlik ve Takip.....	58
Alarm Durumu ve Kontroller.....	58
Sınıflandırma.....	59
Semboller ve Açıklamalar	60



Sistem, konuya hakim kullanıcı tarafından kullanılmalıdır. Sistemi çalıştırmadan önce kesinlikle bu kılavuzu okumalı ve anlamalısınız.

BELMONT® Hipertermi Pompası, sıcak steril solüsyonun devamlı perfüzyonuyla torasik veya peritonel kavitede istenilen sıcaklığa ulaşmak için yapılan terapötik işlemlerde kullanılır. Isıtılmış steril solüsyon vücut kavitesine pompalanır, geri çekilir, yeniden ısıtılır ve vücuttan geri boşaltılır, süreyi doktor belirler.

Sistem steril solüsyon sıcaklığını, hattaki basıncı ve sıvı hattındaki havayı gözlemler, böylece güvenli bir işlem yapılır ve aksi durumda alarmlar devreye girer. Doctor tarafından steril alanda yerleştirilen dört (4) adet steril sıcaklık probu hasta kavitesindeki sıcaklığı ölçer. Steril sıcaklık probu kullanıcı tarafından sağlanır, fakat arayüz kabloları sistemle beraber verilir.

Dokunmatik ekran, akım hızını, toplam pompalanan sıvıyı, çıkış sıcaklığını, hasta sıcaklığını (4 yerden), hattaki basıncı, alarm ve durum mesajlarını gösterir ayrıca alarm durumunda yapılması gerekenleri de gösterir. Operasyon sırasında gereken tuşlar dokunmatik ekranda görünür. Donanım koruma devresi, sistem bilgisayarında problem oluşması durumunda operasyon güvenliğini sağlar. Vakum ayarlayıcı sayesinde rezervuardaki sıvı seviyesi ve hasta vücudundaki sıvı hacmi korunabilir.

Pil grubu, elektrik kesintisinde, işlemin kesilmesini kısa bir süre engeller. 10 saniye sonra sesli alarm verir, kullanıcıyı pil modunda çalışıldığı ve birşey yapılması için uyarır. Eğer elektrik geri gelmezse sistem 90 saniye sonra kapanır. **Pil modunda ısıtma olmaz.**

Tekzip: uygun cerrahi işlemler ve teknikler tamamen medikal profesyonellerin sorumluluğundadır. Anlatılan işlem sadece bilgi amaçlıdır. Her cerrah kendi bilgi ve deneyimine göre işleme yaklaşmalıdır.

KULLANIM ENDİKASYONLARI

- Sıcak steril solüsyonun, doktorun belirlediği protocol çerçevesinde, devamlı perfüzyonuyla torasik veya peritonel kavitede istenilen sıcaklığa ulaşmak için kullanılır.

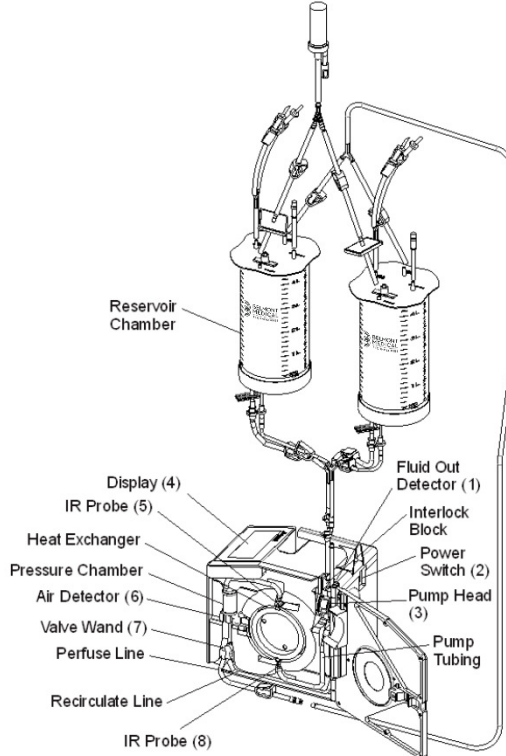
KONTRAENDİKASYONLAR

- Belmont® Hipertermi Pompası, kan veya kan komponentleri veya transfüzyon amaçlı kan ürünlerini ısıtmak için **değildir.**

BELMONT® HİPERTERMİ POMPASI'NA GENEL BAKIŞ

Komple sistem şunları içerir; IV askısına monte edilmiş **Kontrol Sistemi** ve **Sistem Tek-kullanımlık Seti**. **Hipertermi Pompası** sadece sağlanan tek-kullanımlık setlerle kullanılabilir.

Tek-kullanımlık set önceden birleştirilmiştir steril sıvı hatlarından oluşur. **Sadece tek bir hastada** kullanılır.

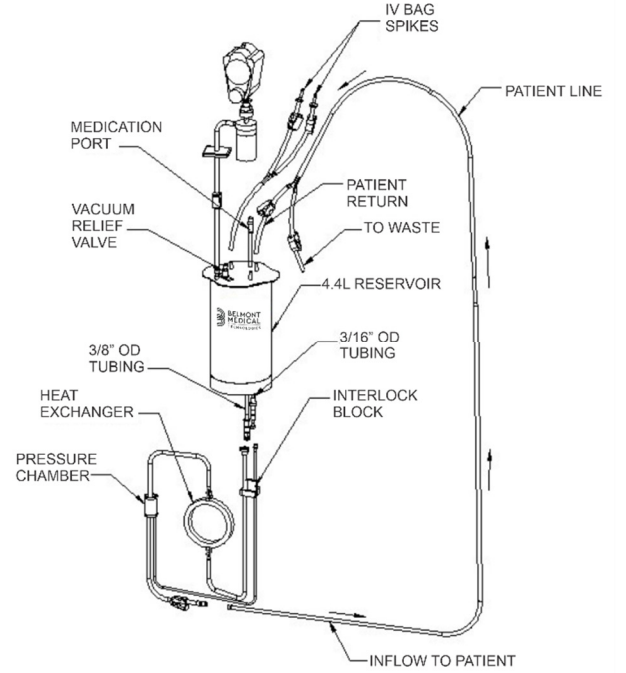
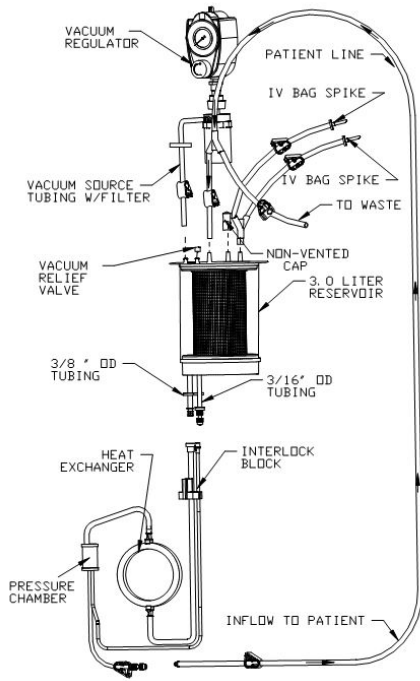


Sistem Şemasının Çiftli Rezervuarla Ana Komponentleri

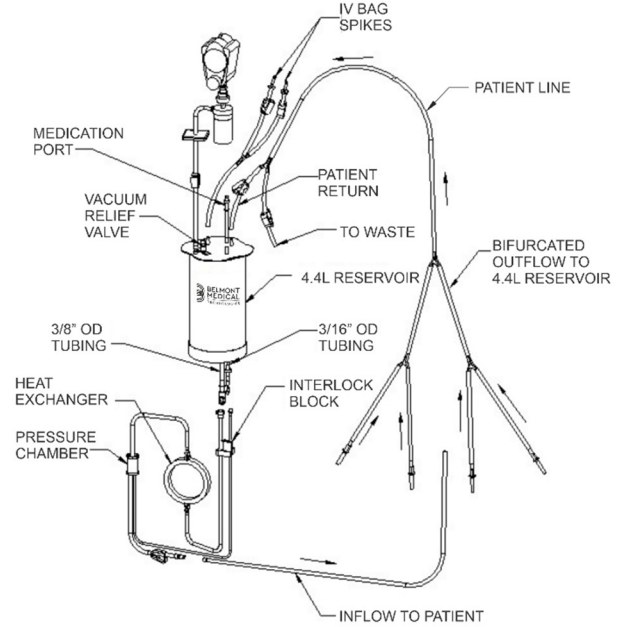
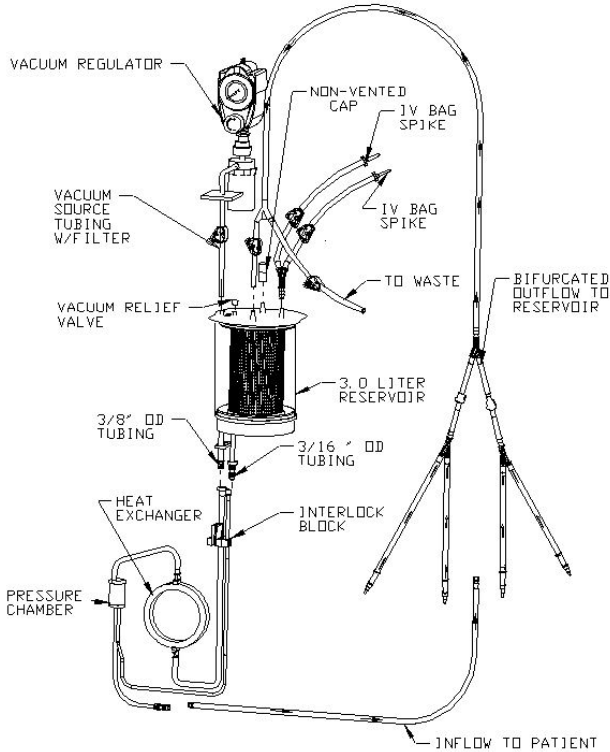
Kontrol Sisteminin temel komponentleri (çiftli rezervuar versiyonuyla görüntüsü):

1. Sıvı Çıkış Dedektörü, sıvı olmadığına devreye girer ve alarm verir.
2. Güç anahtarı, sistemi açar ve kapatır.
3. Peristaltik Pompa, kesin ve güvenilir pompalama için dizayn edilmiştir.
4. Ekran ve kontrol paneli, ekranın alt kısmındaki dokunmatik tuşlarla beraber durum ve alarm mesajlarını gösterir.
5. IR Sıcaklık Probu (Çıkış Probu) sıvı çıkış sıcaklığını gösterir, Isı Eşanjöründen çıkan sıvının sıcaklığını **Tpump** olarak etiketlenmiştir. 37° - 48°C arasında ekrandan ayarlanabilir.
6. Hava Dedektörü hattaki havayı algılar. Eğer hava algılanırsa valf anında kapanır ve hastaya hava gitmesi engellenir. Pompalama ve ısıtma durur, sesli alarm çalışır ve "hava algılaması" mesajı ekranda yazar.
7. Sistem perfüzyon modundayken valf geri döngü hattını kapatır, sistem geri döngü modundayken perfüzyon hattını kapatır. Herhangibir hata anında perfüzyon hattı anında kapatılır.
8. IR Sıcaklık probu (giriş probu) ısı eşanjörüne giren sıvının sıcaklığını ölçer.

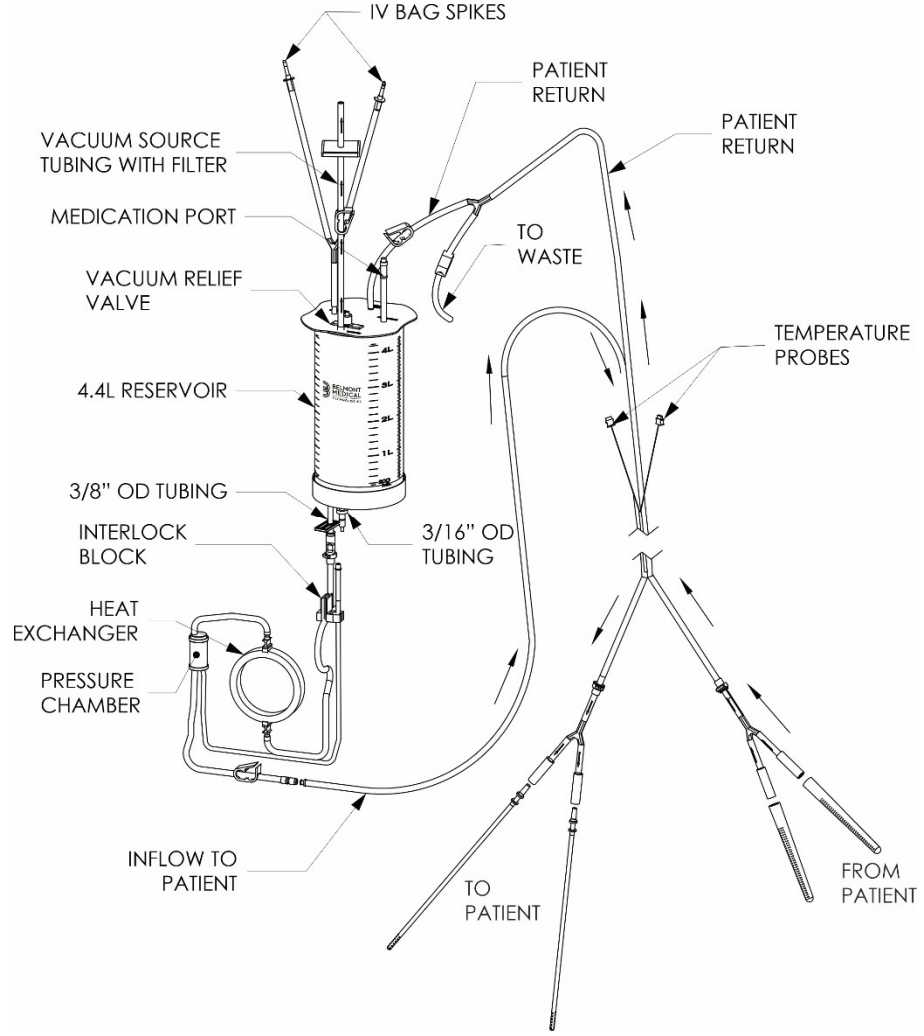
Dört (4) ayrı set opsiyonu mevcuttur: Doğrusal giriş/çıkış hatlı tek rezervuar (2) ve doğrusal giriş/ ayrılmış çıkış hasta hatlı tek rezervuar (2).



Doğrusal giriş/çıkış hasta hatlı, 3,0 veya 4,4 litre tek rezervuar



Doğrusal giriş/ ayrılmış çıkış hasta hatlı, 3,0 veya 4,4 litre tek rezervuar.



İki-giriş ve iki-çıkış hasta hatlı, 4,4 litre tek rezervuar

KONTROL PANEL: EKRAN VE TUŞLAR

Kontrol paneli, parlak grafiksel ekran ve dokunmatik tuşlardan oluşan dokunmatik ekran içerir. Ekranın üst ve ortasında durum ve alarm mesajları gösterilir, alt kısmında ise tuşlar yer alır.

KONTROL PANEL ÖZETİ

Durum Ekranı:	X	Akım hızı, ml/dak
	X	İnfüzyon hacmi, litre
	X	Isıtılmış sıvı sıcaklığı, T_{ump}, °C
	X	Hasta sıcaklığı, T₁, °C
	X	Hasta sıcaklığı, T₂, °C
	X	Hasta sıcaklığı, T₃, °C
	X	Hasta sıcaklığı, T₄, °C
	X	Sıvı hattı basıncı, mm Hg
	X	Hedef sıcaklık ▲ °C
	X	Hedef sıcaklık ▼ °C

Fonksiyon tuşları: tüm sistemi kontrol eden tuşlar ekranda gösterilir. Tuşlara basıldıkça ekran değişir. Sadece ilgili tuşlar ekranda gösterilir. Aktif tuş parlak olur.

Üç (3) değişik hassasiyet vardır: hızlı, orta ve yavaş. Fabrika ayarı ortadır, fakat kullanıcı tarafından SERVİS MODUNDAN ayarlanabilir.

Bölüm 4'e bakın.

Alarm Ekranı: alarm oluştuğunda grafiksel alarm mesajı görünür ve kullanıcıya tavsiye önerilir.

VAKUM AYARLAYICI

Ekran : 0 , -160 mm Hg Analog

Kontrol: çevirmeli düğme

SİPARİŞ BİLGİLERİ

Hipertermi Pompası (Aksesuarlarla beraber)	REF: 902-00001, 120 volt
Hipertermi Pompası (Aksesuarlarla beraber)	REF: 902-00001A, 230 volt
Çiftli rezervuar için aksesuar kiti	REF: 902-00002
Doğrusal ve ayrılmış hasta çıkış hatlı tek rezervuar için aksesuar kiti	REF: 902-00013
Çiftli rezervuar için Set	REF: 902-00005 içeriği:
X (1 set) Isı Eşanjörü	REF: 902-00006P
X (2 set) 3,0 Litre rezervuar	REF: 903-00018P
X (1 set) Y-Set Hasta hattı	REF: 902-00004P
Doğrusal giriş /çıkış hasta hatlı 4,4 litre tek rezervuar için set	REF: 902-00037 içeriği:
X (1 set) Isı Eşanjörü	REF: 902-00006P
X (1 set) 4,4 Litre rezervuar	REF: 902-00034P
X (1 set) Doğrusal hasta çıkış hattı	REF: 902-00039P
Doğrusal giriş / ayrılmış çıkış hasta hatlı 4,4 litre tek rezervuar için set	REF: 902-00038 içeriği:
X (1 set) Isı Eşanjörü	REF: 902-00006P
X (1 set) 4,4 Litre rezervuar	REF: 902-00034P
X (1 set) Ayrılmış hasta hat kiti	REF: 902-00040P
İki-giriş ve iki-çıkış hasta hatlı 4,4 litre rezervuar için set, The Belmont® Hipertermi pompası işlem paket kiti,	REF: 902-00045 içeriği:
X (1 set) Isı Eşanjörü	REF: 902-00006P
X (1 set) 4,4 Litre Rezervuar	REF: 902-00034P
X (1 set) İşlem Paketi	REF: 902-00048P

Sipariş için:

Belmont Instrument Corporation
780 Boston Road
Billerica, MA 01821, USA
www.belmontinstrument.com

855-397-4547 US/Canada
978-663-0212 Worldwide

OPERASYON

Bu bölüm **Belmont®** Hipertermi Pompasının kurulum ve güvenli kullanımını anlatmaktadır. Ekran dilini değiştirmek için başlangıçta dil seçin ya da tercih ettiğiniz dili ayarlamak için Bölüm 4'te yer alan "DİL AYARI"na gidin.



Bu ürünü yanıcı anestezi malzemelerin olduğu alanda kullanmayın.



Elektrik şok riskinden korunmak için, bu cihaz sadece topraklama hattı olan bir güç kaynağına bağlanmalıdır.



Basınç yada "torba sıkıcı" kullanmayın. Sistem pompası gerekli olan infüzyonu yapar.



The Belmont® Hipertermi Pompası, kan yada kan komponentleri ısıtmak için kullanılamaz.



Belmont® Hipertermi Pompası kemoterapötik ajanların verilmesi için değerlendirilmemiştir.



Cihazdan dökülenleri anında silin.

ADIM-ADIM İŞLEM ÖZETİ

İLK KURULUM

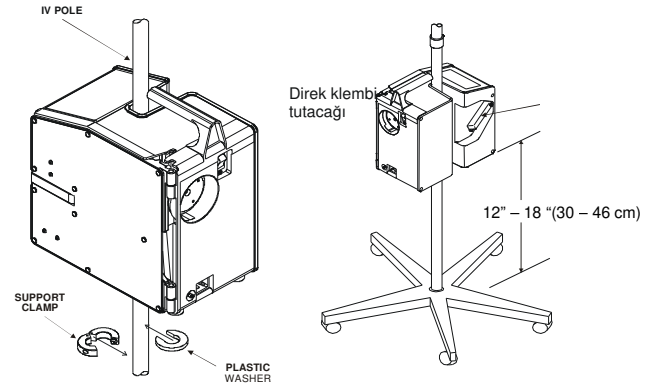
IV KULE BAĞLANTISI

Sağlanan IV kuleyi kullanın: 5 tekerlekli, maksimum 1 ¼" çaplı



DİKKAT:

Sistemin kuleye güvenli bir şekilde tutturulduğunu ve oynamadığını kontrol edin.



- Destek Parçalarını kurun (destek klembi ve plastik pul) yerden yaklaşık 12" - 18" (30-46 cm).
 - Klemp kapalıyken, vidayı açarak klembi açın. Klembi IV kuleye yerleştirin, klembi turak vidasını 3 numara alyanla sıkın.
 - Plastic pulu IV kulede hemen klembin üzerine takın.
- Hipertermi Pompası'nı IV askısına, Destek Parçalarının hemen üzerine, "direk klembi tutacağı"na basarak takın. İşlemden önce sistemin kilitlendiğini kontrol edin.
- Rezervuar Tutacağını, sistemin yaklaşık 9" (23 cm) üzerinde olacak şekilde IV askısına tutturun.
- vakum tuzak tutacağını (**SADECE çiftli rezervuarda**) rezervuar tutacağının birkaç cm üzerine takın.

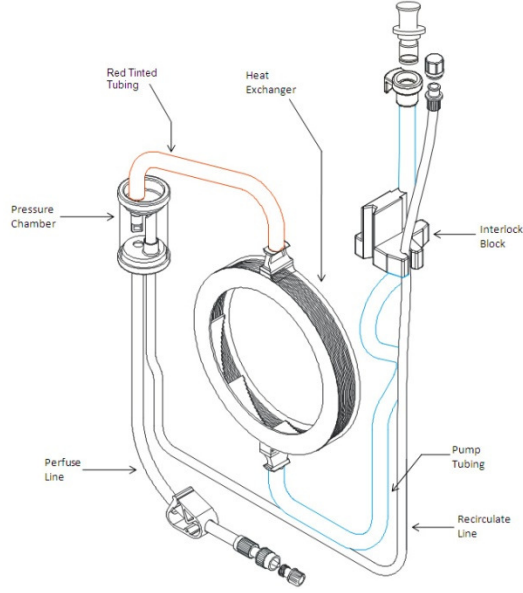
Eğer vakum ayarlayıcı, REF 403-00341, kullanılacaksa, tuzağı ayarlayıcıya vidalayın ve rezervuar tutacağının birkaç cm üzerine takın.

- Sistemin alt kısmından hava girişine hiçbirşeyin mani olmadığından emin olun.

<p>SİSTEM İNCELEMESİ</p> <p>Sistemi tüm gerekli parçalarının olduğuna dair inceleyin.</p> <p>Harici sıcaklık problemleri ürünle birlikte verilmez. Gerekliyorsa bu problemlerden edinin. UYARI: Cihazdan dökülenleri anında silin. Ölçüm özellikleri Model 4491 genel kullanım için sıcaklık problemleri veya DeRoyal REF 81-020409 ile uyumludur</p>	<p><u>Çiftli rezervuar seçeneği için, REF 902-00005:</u></p> <ul style="list-style-type: none"> ▪ (1) güç kablosu. Sadece verilen kabloyu kullanın. ▪ (4) harici sıcaklık probu arayüz kablosu ▪ (1) ısı eşanjörü, REF 902-00006P ▪ (2) 3,0 Litre rezervuar, REF 903-00018P ▪ (1) "Y-Set" Kit, REF 902-00004P, içeriği <ul style="list-style-type: none"> ○ (2) Vakum tahliye valfleri ve (2) kapak ○ (1) "Y" rezervuar hortumu, 3/8" O.D hortum ○ (1) "Y" geridöngü hattı, 3/16" O.D hortum ○ (1) 16 ft. hasta hattı, bir ucu "Y" ○ (1) tuzakla beraber vakum hattı ▪ (1) çift rezervuar tutacağı, REF 403-00303 ▪ (1) Vakum tuzak tutacağı, REF 403-00247 ▪ Hastane tarafından sağlanacak vakum, -160 mm Hg
<p>Doğrusal giriş/çıkış hatlı 3,0 litre rezervuar seçeneği</p>	<p><u>Doğrusal çıkış hatlı 3,0 litre rezervuar için REF 902-00007: (GEÇERSİZ)</u></p> <ul style="list-style-type: none"> ▪ (1) güç kablosu. Sadece verilen kabloyu kullanın. ▪ (4) harici sıcaklık probu arayüz kablosu ▪ (1) ısı eşanjörü, REF 902-00006P ▪ (1) 3,0 Litre rezervuar, REF 903-00018P ▪ (1) Hasta hattı seti, REF 902-00010P, içeriği <ul style="list-style-type: none"> ○ (1) Vakum tahliye valfi ○ (1) kapak ○ (1) Vakum kaynağı hortumu, filtreli ○ (1) 16 ft. doğrusal giriş/çıkışlı hasta hattı ▪ (1) Rezervuar tutacağı, REF 403-00252 ▪ (1) Vakum ayarlayıcı bağlantısı, REF 403-00341 ▪ Hastane tarafından sağlanacak vakum, -160 mm Hg
<p>Doğrusal giriş/çıkış hatlı 4,4 litre rezervuar seçeneği</p>	<p><u>Doğrusal çıkış hatlı 4,4 litre rezervuar için REF 902-00037:</u></p> <ul style="list-style-type: none"> ▪ (1) güç kablosu. Sadece verilen kabloyu kullanın. ▪ (4) harici sıcaklık probu arayüz kablosu ▪ (1) ısı eşanjörü, REF 902-00006P ▪ (1) 4,4 Litre rezervuar, REF 902-00034P, içeriği <ul style="list-style-type: none"> ○ (1) torbalar için sivri uçlu hat ○ (1) ilaç portlu hat ○ (1) Vakum kaynağı hortumu, filtreli ▪ (1) 16 ft. Hasta hattı seti, REF 902-00039P ▪ (1) Rezervuar tutacağı, REF 403-00252 ▪ (1) Vakum ayarlayıcı bağlantısı, REF 403-00341 ▪ Hastane tarafından sağlanacak vakum, -160 mm Hg

<p>Doğrusal giriş/ayrılmış çıkış hatlı 3,0 litre rezervuar seçeneği</p>	<p><u>Doğrusal giriş/ayrılmış çıkış hatlı 3,0 litre rezervuar için REF 902-00008: (GEÇERSİZ)</u></p> <ul style="list-style-type: none"> ▪ (1) güç kablosu. Sadece verilen kabloyu kullanın. ▪ (4) harici sıcaklık probu arayüz kablosu ▪ (1) ısı eşanjörü, REF 902-00006P ▪ (1) 3,0 Litre rezervuar, REF 903-00018P ▪ (1) Hasta hattı seti, REF 902-00009P, içeriği <ul style="list-style-type: none"> ○ (1) Vakum tahliye valfi ○ (1) kapak ○ (1) Vakum kaynağı hortumu, filtreli ○ (1) 8 ft. doğrusal giriş hasta hattı ○ (1) 8 ft. ayrılmış çıkış hasta hattı ▪ (1) Rezervuar tutacağı, REF 403-00252 ▪ (1) Vakum ayarlayıcı bağlantısı, REF 403-00341 ▪ Hastane tarafından sağlanacak vakum, -160 mm Hg
<p>Doğrusal giriş/ayrılmış çıkış hatlı 4,4 litre rezervuar seçeneği</p>	<p><u>Doğrusal giriş/ayrılmış çıkış hatlı 4,4 litre rezervuar için REF 902-00038:</u></p> <ul style="list-style-type: none"> ▪ (1) güç kablosu. Sadece verilen kabloyu kullanın. ▪ (4) harici sıcaklık probu arayüz kablosu ▪ (1) ısı eşanjörü, REF 902-00006P ▪ (1) 4,4 Litre rezervuar, REF 902-00034P <ul style="list-style-type: none"> ○ (1) torbalar için sivri uçlu hat ○ (1) ilaç portlu hat ○ (1) Vakum kaynağı hortumu, filtreli ▪ (1) Hasta hattı seti, REF 902-00040P, içeriği <ul style="list-style-type: none"> ○ (1) 8 ft. doğrusal giriş hasta hattı ○ (1) 8 ft. ayrılmış çıkış hasta hattı ▪ (1) Rezervuar tutacağı, REF 403-00252 ▪ (1) Vakum ayarlayıcı bağlantısı, REF 403-00341 ▪ Hastane tarafından sağlanacak vakum, -160 mm Hg
<p>İki-giriş ve iki-çıkış hasta hatlı 4,4 litre rezervuar için set, The Belmont® Hipertermi pompası işlem paket kiti</p>	<p><u>Doğrusal giriş/ayrılmış çıkış hatlı 4,4 litre rezervuar için REF 902-00045:</u></p> <ul style="list-style-type: none"> ▪ (1) güç kablosu. Sadece verilen kabloyu kullanın. ▪ (4) harici sıcaklık probu arayüz kablosu ▪ (1) ısı eşanjörü, REF 902-00006P ▪ (1) 4,4 Litre rezervuar, REF 902-00034P <ul style="list-style-type: none"> ○ (1) torbalar için sivri uçlu hat ○ (1) ilaç portlu hat ○ (1) Vakum kaynağı hortumu, filtreli ▪ (1) İşlem paketi, REF 902-00048P, içeriği <ul style="list-style-type: none"> ○ (1) Çok delikli (2) sıcaklık probu doğrusal giriş/çıkış hasta hattı ○ (1) Y-bağlantı (2) Sumpı ○ (1) Y-bağlantı (2) Viagardlı ○ (2) Sıcaklık probu ▪ (1) Rezervuar tutacağı, REF 403-00252 ▪ (1) Vakum ayarlayıcı bağlantısı, REF 403-00341 ▪ Hastane tarafından sağlanacak vakum, -160 mm Hg

TEK KULLANIMLIK SET KURULUMU



Ana parçaları ile Isı Eşanjörü



Tek kullanımlık set sadece tek hasta kullanımı içindir. Tekrar kullanmayın.

Setleri kuru, iyi havalandırılan ve yanıcı kimyasalların olmadığı mekanlarda saklayınız. Daima ilk giren, ilk çıkar tekniğiyle çalışarak setlerin depolama sürelerini kısıltın.

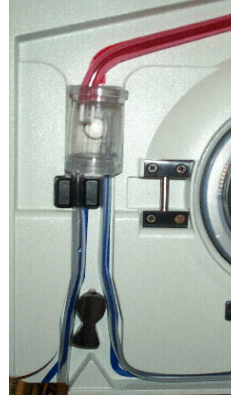


1. Kapağı açin. Kırmızı ok yukarıda olacak şekilde Isı Eşanjörünü takın (**Kırmızı renkli hat, kırmızı şerit üzerine**).



2. İçkilit bloğunu sıvı çıkış dedektörüne uygun bir şekilde yerleştirin. Bloktaki oka dikkat edin.
3. Eğilmiş pompa parçasını (**mavi renkli hat**) pompanın üst kısmına yerleştirin. İnce Geridöngü hattının (3/16" OD hat) sağ taraftaki girintide olduğunu kontrol edin.

Hattı bükmeğin veya kıvrımayın.



4. Basınç odacığını yerine yerleştirin. Perfüzyon hattını (3/8" hat) hava dedektörüne ve valfin sol tarafına yerleştirin.

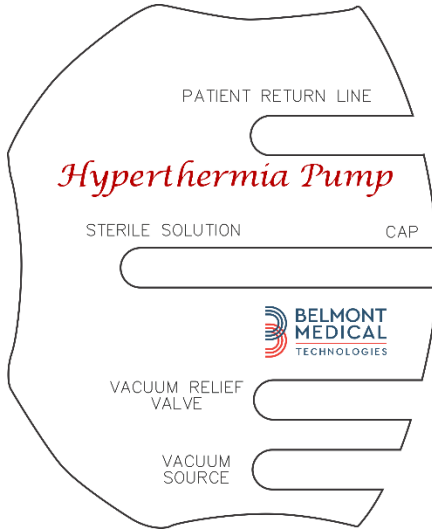
Basınç odacığına aşırı kuvvet uygulamayın. Zarar görebilir. Eğer basınç odacığı zarar görürse sistemi kullanmayın.

5. İnce geridöngü hattını (3/16" OD hat) hava dedektörünün sağ tarafına ve valfin sağ tarafına yerleştirin.
6. Kapağı kapatın ve kilitleyin. Pompa hattının sıkışmadığından emin olun.

3,0 LİTRE REZERVUAR VE “Y-SET” KURULUMU



Hipertermi Pompası, Çift Rezervuarlı



Rezervuar şeması

Çift Rezervuar Seçeneği

1. rezervuarları tutacaklarına yerleştirin. Y-set hariç diğerlerini paketten çıkartın.
2. Rezervuar şemasını rezervuarlardan birisinin üzerine yerleştirin.
3. rezervuarları aseptik teknikler doğrultusunda aşağıdaki gibi kurun:

Her rezervuarın üst kısmı: tüm kapakları çıkartın.

- “Y” set STERILE SOLÜSYON için
- Vakum tahliye valfi
- kapak
- “Y” set vakum kaynağından filtrenin dış taraf portuna bağlantı için.

Rezervuarın alt kısmı:

- “Y” set, rezervuar çıkışı için (3/8" O.D hortum)
- “Y” set geri döngü hattı için (3/16" O.D hortum)

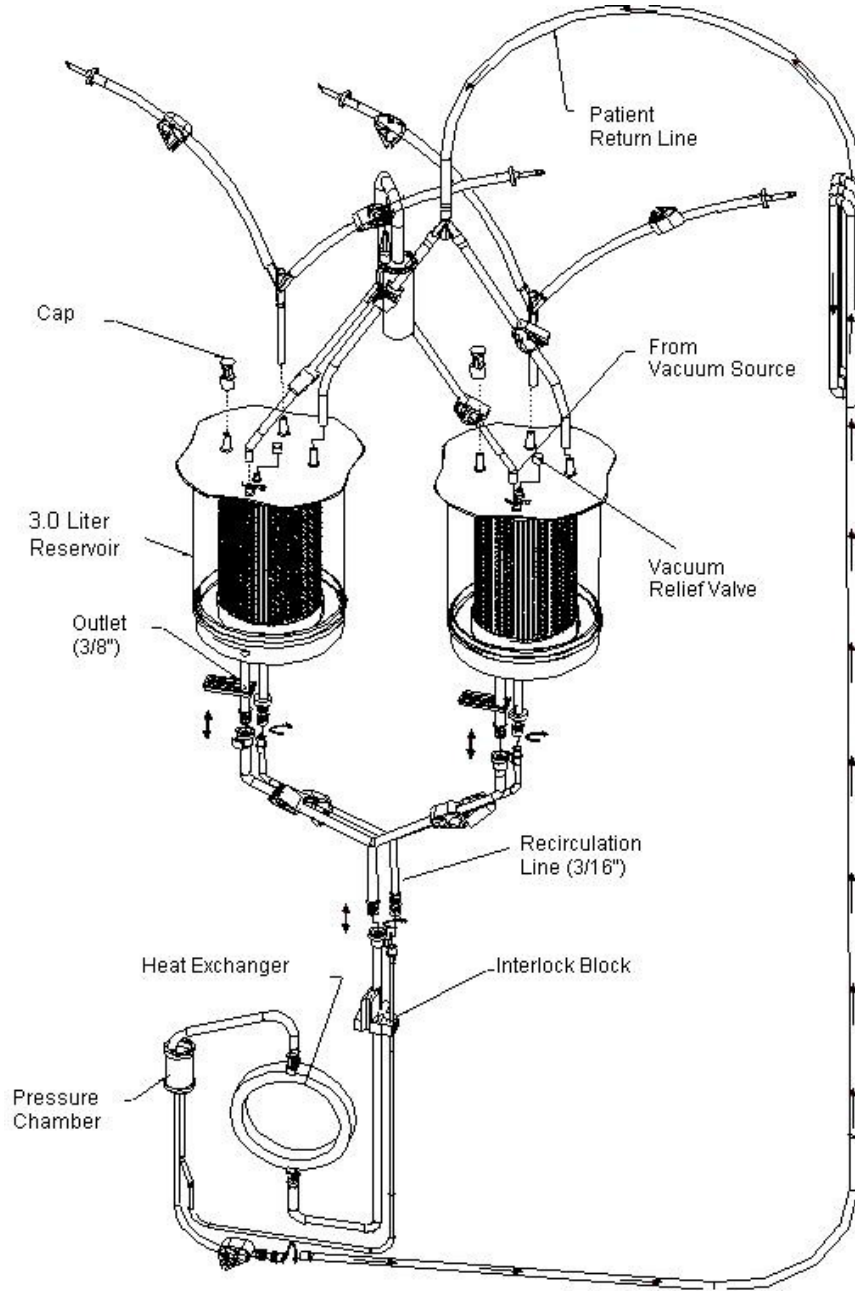
4. vakum tuzağını tutacağa yerleştirin.
5. aseptik teknikle, rezervuar çıkış hattı ve geri döngü hattını ısı eşanjörü bağlantılarına takın.
6. bağlantıların kırılmayacağı ve kırılmayacağı biçimde rezervuar tutatacağını ayarlayın.

Kırılma yada kırılma akım kesintisine sebep olabilir.

7. klempleri kapatın.

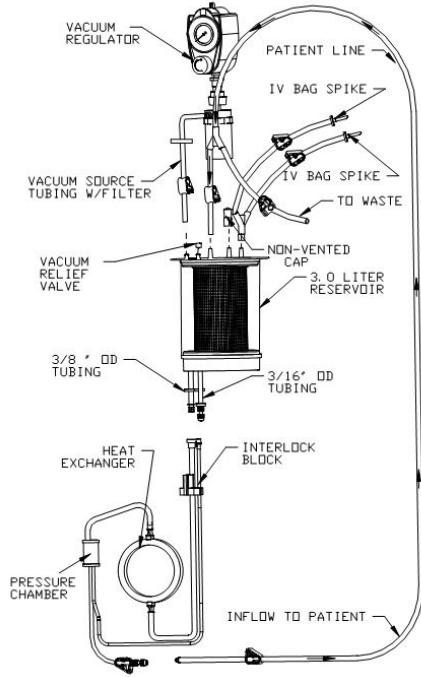
HASTA DÖNÜŞ HATTININ KURULUMU

1. 16 ft. (487 cm) Hasta Hattını steril alana açın.
2. Her iki Hasta Hattını steril alandan uygun şekilde alın.
3. Hasta Hattının LUER sonunu, Isı Eşanjör Setinin LUER kilidine takın. Hasta hattındaki OK yönüne dikkat edin.
4. “Y” sonunu,iki (2) GHSR üzerinde işaretlenmiş HASTA DÖNÜŞ HATTI'na takın.

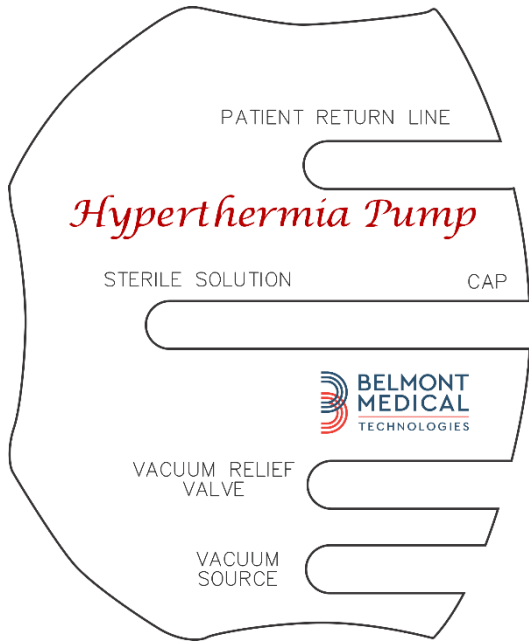


Çift Rezervuar ve Y-set Kurulum Şeması

3 LİTRE REZERVUAR VE DOĞRUSAL GİRİŞ/ÇIKIŞ HASTA HATTI KURULUMU



3 litre rezervuarlı Doğrusal giriş/çıkış hasta hattı konfigürasyonu, ısı eşanjörü ve vakum ayarlayıcı



Rezervuar şeması

3,0 litre rezervuar Doğrusal giriş/çıkış hasta hattı seçeneği

1. rezervuarı tutacaklarına yerleştirin. Y-set hariç diğerlerini paketten çıkartın.
2. Rezervuar şemasını rezervuarlardan birisinin üzerine yerleştirin.
3. rezervuarları aseptik teknikler doğrultusunda aşağıdaki gibi kurun:

Her rezervuarın üst kısmı: tüm kapakları çıkartın.

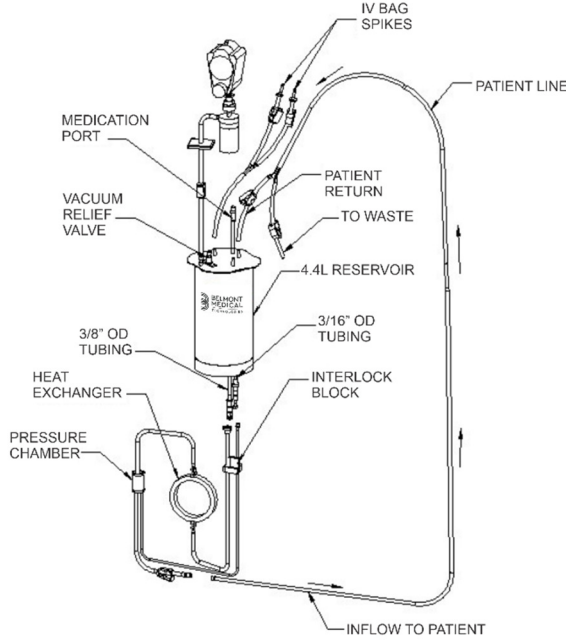
- Sivri uç, STERILE SOLÜSYON için
- Vakum tahliye valfi
- kapak
- set, vakum kaynağından filtrenin dış taraf portuna bağlantı için.

4. aseptik teknikle, rezervuar çıkış hattı ve geri döngü hattını ısı eşanjörü bağlantılarına takın.
 5. bağlantıların kırılmayacağı ve kırılmayacağı biçimde rezervuar tutatacağını ayarlayın.
- Kırılma yada kırılma akım kesintisine sebep olabilir.
6. Tüm klempleri kapatın.

HASTA DÖNÜŞ HATTININ KURULUMU

1. 16 ft. (487 cm) Hasta Hattını steril alana açın.
2. Her iki Hasta Hattını steril alandan uygun şekilde alın.
3. Hasta Hattının LUER sonunu, Isı Eşanjör Setinin LUER kilidine takın. Hasta hattındaki OK yönüne dikkat edin.
4. "Y" sonunu, iki (2) GHSR üzerinde işaretlenmiş HASTA DÖNÜŞ HATTI'na takın. diğer uç işlem sonunda atığı uzaklaştırmak için kullanılacak. **BU HATTAKİ KLEMBİN KAPALI OLDUĞUNDAN EMİN OLUN.**

4,4 LİTRE REZERVUAR VE DOĞRUSAL GİRİŞ/ÇIKIŞ HASTA HATTI KURULUMU



4,4 litre rezervuarlı Doğrusal giriş/çıkış hasta hattı konfigürasyonu, ısı eşanjörü ve vakum ayarlayıcı

4,4 litre rezervuar Doğrusal giriş/çıkış hasta hattı seçeneği

1. rezervuarı tutacağına yerleştirin.
2. rezervuarları aseptik teknikler doğrultusunda aşağıdaki gibi kurun:

Rezervuarın üst kısmı: tüm kapakları çıkartın ve işaretlenmiş yerlere takın

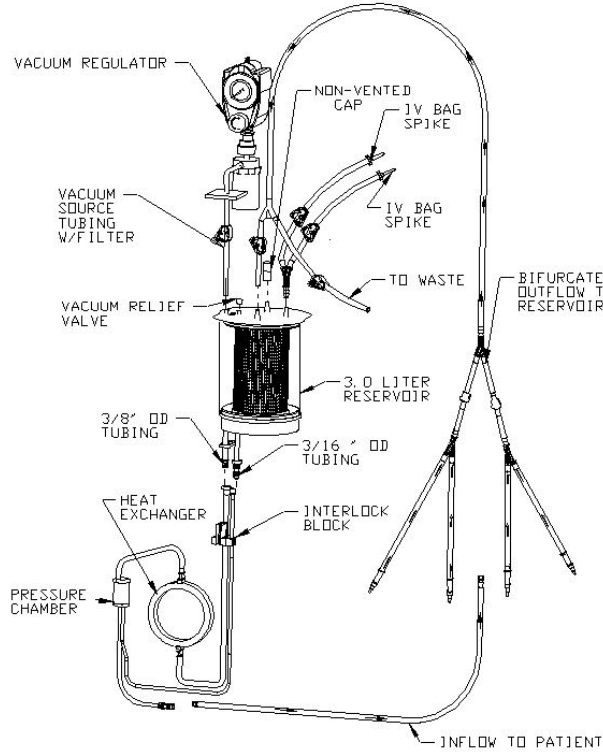
- Sivri uç, STERILE SOLÜSYON için
- İLAÇ portu için hat
- set, vakum kaynağından filtrenin dış taraf portuna bağlantı için.

3. aseptik teknikle, rezervuar çıkış hattı ve geri döngü hattını ısı eşanjörü bağlantılarına takın.
4. bağlantıların kıvrılmayacağı ve kırılmayacağı biçimde rezervuar tutacağına ayarlayın.
Kıvrılma yada kırılma akım kesintisine sebep olabilir.
5. Tüm klempleri kapatın.

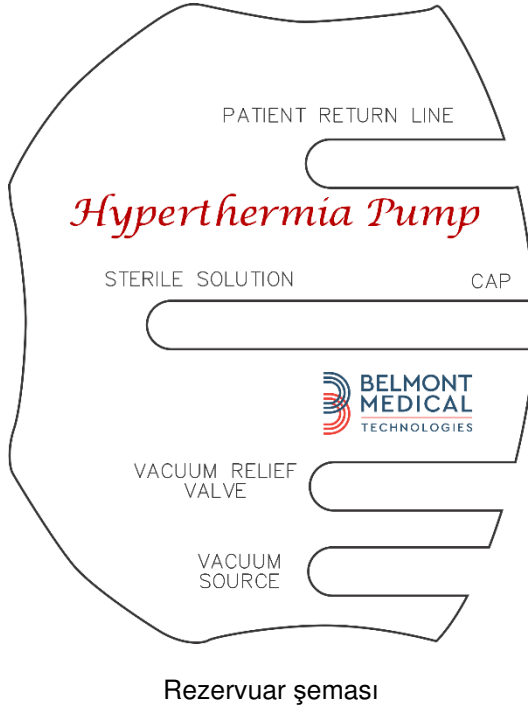
HASTA DÖNÜŞ HATTININ KURULUMU

1. 16 ft. (487 cm) Hasta Hattını steril alana açın.
2. Her iki Hasta Hattını steril alandan uygun şekilde alın.
3. Hasta Hattının LUER sonunu, Isı Eşanjör Setinin LUER kilidine takın. Hasta hattındaki OK yönüne dikkat edin.
4. "Y" sonunu,rezervuar üzerinde işaretlenmiş HASTA DÖNÜŞ HATTI'na takın.diğer uç işlem sonunda atığı uzaklaştırmak için kullanılacak. **BU HATTAKİ KLEMBİN KAPALI OLDUĞUNDAN EMİN OLUN.**

3 LİTRE REZERVUAR VE DOĞRUSAL GİRİŞ/ AYRILMIŞ ÇIKIŞ HASTA HATTI KURULUMU



3 litre rezervuarlı Doğrusal giriş/ayrılmış çıkış hasta hattı konfigürasyonu, ısı eşanjörü ve vakum ayarlayıcı



Doğrusal giriş/ ayrılmış çıkış hasta hattı seçeneği

1. rezervuarı tutacaklarına yerleştirin. Y-set hariç diğerlerini paketten çıkartın.
2. Rezervuar şemasını rezervuarlardan birisinin üzerine yerleştirin.
3. rezervuarları aseptik teknikler doğrultusunda aşağıdaki gibi kurun:

Her rezervuarın üst kısmı: tüm kapakları çıkartın.

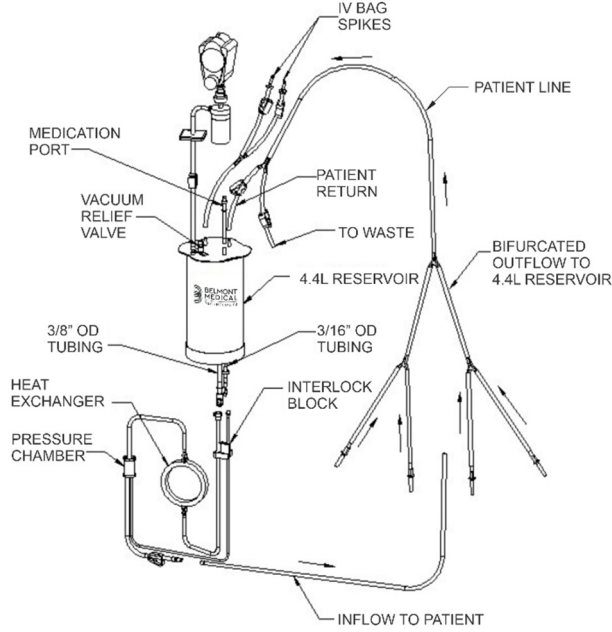
- Sivri uç, STERILE SOLÜSYON için
- Vakum tahliye valfi
- kapak
- set, vakum kaynağından filtrenin dış taraf portuna bağlantı için.

4. aseptik teknikle, rezervuar çıkış hattı ve geri döngü hattını ısı eşanjörü bağlantılarına takın.
 5. bağlantıların kıvrılmayacağı ve kırılmayacağı biçimde rezervuar tutatacağını ayarlayın.
- Kıvrılma yada kırılma akım kesintisine sebep olabilir.
6. Tüm klempleri kapatın.

HASTA DÖNÜŞ HATTININ KURULUMU

1. 8 ft. (243 cm) lik iki ayrı Hasta Hattını steril alana açın.
2. Her iki Hasta Hattını steril alandan uygun şekilde alın.
3. Hasta Hattının LUER sonunu, Isı Eşanjör Setinin LUER kilidine takın. Hasta hattındaki OK yönüne dikkat edin.
4. "Y" sonunu, iki (2) GHSR üzerinde işaretlenmiş HASTA DÖNÜŞ HATTI'na takın. diğer uç işlem sonunda atığı uzaklaştırmak için kullanılacak. **BU HATTAKİ KLEMBİN KAPALI OLDUĞUNDAN EMİN OLUN.**

4,4 LİTRE REZERVUAR VE DOĞRUSAL GİRİŞ/ AYRILMIŞ ÇIKIŞ HASTA HATTI KURULUMU



4,4 litre rezervuarlı Doğrusal giriş/ayrılmış çıkış hasta hattı konfigürasyonu, ısı eşanjörü ve vakum ayarlayıcı

4,4 litre rezervuar Doğrusal giriş/ayrılmış çıkış hasta hattı seçeneği

1. rezervuarı tutacağına yerleştirin.
2. rezervuarları aseptik teknikler doğrultusunda aşağıdaki gibi kurun:

Rezervuarın üst kısmı: tüm kapakları çıkartın ve işaretlenmiş yerlere takın

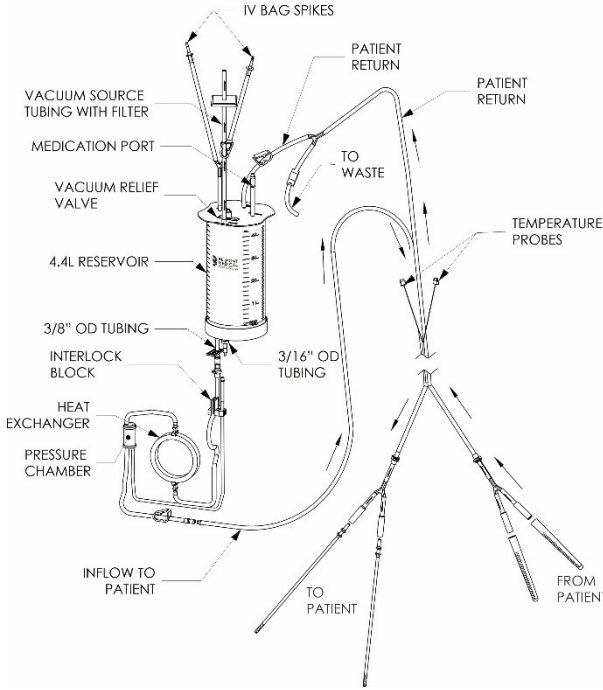
- Sivri uç, STERILE SOLÜSYON için
- İLAÇ portu için hat
- set, vakum kaynağından filtrenin dış taraf portuna bağlantı için.

3. aseptik teknikle, rezervuar çıkış hattı ve geri döngü hattını ısı eşanjörü bağlantılarına takın.
4. bağlantıların kıvrılmayacağı ve kırılmayacağı biçimde rezervuar tutacağına ayarlayın.
Kıvrılma yada kırılma akım kesintisine sebep olabilir.
5. Tüm klempleri kapatın.

HASTA DÖNÜŞ HATTININ KURULUMU

1. 8 ft. (243 cm) lik iki ayrı Hasta Hattını steril alana açın.
2. Her iki Hasta Hattını steril alandan uygun şekilde alın.
3. Hasta Hattının LUER sonunu, Isı Eşanjör Setinin LUER kilidine takın. Hasta hattındaki OK yönüne dikkat edin.
4. "Y" sonunu,rezervuar üzerinde işaretlenmiş HASTA DÖNÜŞ HATTI'na takın.diğer uç işlem sonunda atığı uzaklaştırmak için kullanılacak. **BU HATTAKİ KLEMBİN KAPALI OLDUĞUNDAN EMİN OLUN.**

4,4 LITRE REZERVUAR VE DOĞRUSAL GİRİŞ/ÇIKIŞ HASTA HATTI İLE (2) SUMP VE (2) VIAGARD



The Belmont® Hipertermi pompası işlem paket kiti

1. rezervuarı tutacağına yerleştirin.
2. rezervuarları aseptik teknikler doğrultusunda aşağıdaki gibi kurun:

Rezervuarın üst kısmı: tüm kapakları çıkartın ve işaretlenmiş yerlere takın

- Sivri uç, STERILE SOLÜSYON için
- İLAÇ portu için hat
- set, vakum kaynağından filtrenin dış taraf portuna bağlantı için.

3. aseptik teknikle, rezervuar çıkış hattı ve geri döngü hattını ısı eşanjörü bağlantılarına takın.
4. bağlantıların kıvrılmayacağı ve kırılmayacağı biçimde rezervuar tutacağına ayarlayın.
Kıvrılma yada kırılma akım kesintisine sebep olabilir.
5. Tüm klempleri kapatın.

HASTA DÖNÜŞ HATTININ KURULUMU

1. İşlem paket kitini steril Masaya açın.
2. Her iki Hasta Hattını steril alandan uygun şekilde alın.
3. Hasta Hattının LUER sonunu, Isı Eşanjör Setinin LUER kilidine takın. Hasta hattındaki OK yönüne dikkat edin.
4. "Y" sonunu,rezervuar üzerinde işaretlenmiş HASTA DÖNÜŞ HATTI'na takın.diğer uç işlem sonunda atığı uzaklaştırmak için kullanılacak. **BU HATTAKİ KLEMBİN KAPALI OLDUĞUNDAN EMİN OLUN.**

AÇMA

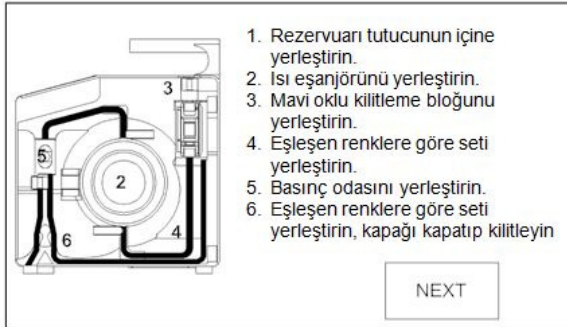
- § Güç kablosunun duvardaki prize güvenli bir şekilde takıldığından emin olun.
- § Topraklı hat kullanın, 20 Amp, topraksız hatta adaptörle bağlamayın.
- § Harici sıcaklık arayüz kablolarını bağlayın, T1, T2, T3 ve T4.

Sadece Hipertermik Tedavi için.
Dongusel Sisteme infüzyon için
Degil.

TAMAM

TAMAM
DEGİL

açılış ekranı



Yükleme Ekranı

1. cihazı açma-kapama düğmesinden açın. Sistem kendikendine test yapar, sistem parametrelerini kontrol için.
 - Ekranda **“sadece hipertermik tedaviler içindir. Döngüsel sisteme infüzyon için değildir”** uyarısı görünür. Eğer bu uyarı görünmüyorsa elektrik bağlantılarını kontrol edin.
 - **“Tamam”** basılırsa, ekran şifre ekranına geçer. Fabrika ayarlı **111111** şifresini girin NOT: eğer **“Tamam değil”** basılırsa, **“cihazı kapatın, işlem bitti”** ekranı gelir.
 - Eğer şifreyi değiştirmek isterseniz, **“şifre değiştir”** e basın ve şifreyi değiştirin.
2. Belmont Logosu ve yazılım versiyonu ile beraber kontrol toplamı görünür.
3. DOLUM ekranı çıkar.
4. İLERİ basarak DOLUM ekranına geçin.
 - Eğer ekran dili tercih ettiğiniz dil değilse gücü kapatın ve geri açın.
 - KALİBRASYON/AYAR ekranına girmek için SERVİS tuşuna basın.
 - DİL AYARI'na basın → tercih ettiğiniz dili seçin → İLERİ → ÇIKIŞ → SERVİS
 - Eğer set kurulu değilse set yok ekranı çıkar ve sistem alarm verir.
 - Kapıyı açın ve sustur a basarak sistemi susturun, sonra seti kurun.
 - Kapağı kapat. DOLUM ekranı otomatik olarak belirecektir.

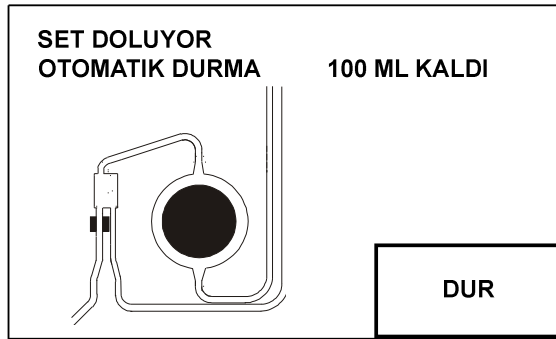
SIVI TORBALARININ TAKILIMI VE DOLUM

Steril normal izotonik, periton diyaliz solüsyonu veya doktorun belirleyeceği diğer solüsyonlar.



Dolum Ekranı

1. (1) 2-litre steril solüsyonu IV askısına asın.
2. Torba klemplerini tamamen kapatın, sivri uçtaki kapakları çıkartın ve sivri uçları torbalara takın. Iyice takıldığından emin olun.
3. klembi açın, steril solüsyonla rezervuar arasındaki.
4. yaklaşık 500 ml sıvının rezervuara akmasına izin verin.

ANA SİSTEM DOLUMU

Sistem Dolum Ekranı

5. DOLUM a basarak 100 ml sıvının 500 ml/dak hızla ana sistemden geçmesini ve havayı çıkartmasını sağlayın. Gerisayım 0 ml ye ulaştığında pompa otomatikman durur.
6. 30 saniye sonra dolum hacmi 100 ml kaldığında, sistem durur, alarm verir ve kullanıcıyı klempleri kapatması ve doluma devam etmesi için uyarır.
7. eğer DOLUM durdurulmak zorunda olursa, DUR a basın, gerisayım ekranda durur. DOLUMA DEVAM a basarak doluma devam edilebilir.


<p>HASTA HATTI DOLUMU</p> <div style="border: 1px solid black; padding: 5px; margin-bottom: 10px;"> <p style="text-align: center;">SISTEM DOLDU HASTA HATTINI HAZIRLA. H.HATTI DOLUM'S BAS. SISTEM 400 ML/DAK İLE DOLDURUR</p> <div style="display: flex; justify-content: flex-end; gap: 10px; margin-top: 10px;"> <div style="border: 1px solid black; padding: 2px 5px;">H.HATTI DOLUM</div> <div style="background-color: black; color: white; padding: 2px 5px;">DUR</div> </div> </div> <p style="text-align: center;">Sistem Dolum Ekranı</p> <div style="border: 1px solid black; padding: 5px; margin-bottom: 10px;"> <p style="text-align: center;">H.HATTI DOLDUGUNDA. DUR'A VE SONRA PERFUZ.'A BAS</p> <div style="display: flex; justify-content: flex-end; gap: 10px; margin-top: 10px;"> <div style="background-color: black; color: white; padding: 2px 5px;">H.HATTI DOLUM</div> <div style="border: 1px solid black; padding: 2px 5px;">DUR</div> </div> </div> <p style="text-align: center;">Hasta Hattı Dolum Ekranı</p>	<p>Hasta hattından havanın çıkartılması için.</p> <ol style="list-style-type: none"> 8. LUER kilitin sonundaki Klembi açın, ve hasta hattından rezervuara doğru olan klembi açın. HST.HATTI DOLUM a basın. Sistem 400 ml/dak ile doldurur. 9. Hatta hava kalmadığından emin olun. Ne zaman hatta artık hava görünmediğinde DUR a basın. <p>Eğer hatta hala hava varsa, tekrar HST.HATTI DOLUM a basın ve havayı çıkartın.</p> <p style="text-align: center;">UYARI!</p> <p>Devam etmeden önce, hasta hattında hava kalmadığından kesinlikle emin olun ve ON/OFF klembin, atık hattındaki, kapalı olduğundan emin olun.</p>
<p>HARİCİ SICAKLIK PROBLARININ BAĞLANMASI. Harici sıcaklık probları ürünle birlikte verilmez. Gerekirse bu problardan edinin.</p> <p>PROBLAR İŞLEM PAKET KİTİYLE BERABER VERİLİR. EĞER BU KİTİ KULLANMIYORSANIZ, PROBLARINIZIN HAZIR OLDUĞUNDAN EMİN OLUN.</p>	<p>Harici sıcaklık problemlerinin uçlarını steril alandan alın ve Hipertermi Pompasının ilgili bağlantılarına takın. Ünitenin üzerindeki ilgili renk soketlerine sıcaklık problemleri bağlayın. Hafifçe ittirerek tam olarak takıldığından emin olun. Çok fazla güç bağlantılara ve soketlere zarar verebilir.</p>
<p>HASTAYA BAĞLANTI</p>	<ol style="list-style-type: none"> 1. ayrılmış hasta hattı hariç, diğerinde cerrahi operasyon personelinin hasta giriş çıkış hatlarını bağlamak için hattı yeterli uzunlukta kesmesi gerekir. 2. belirlenmiş oranda sıvıyı rezervuara doldurun. 3. cerrahi ekibini sıvının hazır olduğuna dair bilgilendirin, odada sadece gerekli personel kalsın.

HİPERTERMİK PERFÜZYONA BAŞLANMASI

H. HATTI DOLDUGUNDA.
DUR'A VE SONRA PERFUZ.'A BAS

PERFUZ.	H.HATTI DOLUM	DUR
---------	---------------	-----

Hasta hattı doldu ve infüzyon ekranı

 T1 = 42.3°C	T2 = 42.0°C	
T3 = 42.0°C	T4 = 42.0°C	
HIZ = 1000 ml/dak	Tpompa = 42.0°C	
HACIM = 16.2 L	P = 125 mmHg	
HIZ ▲	HEDEF ▲ 42.5°C	DUR
HIZ ▼	HEDEF ▼ 42.5°C	

Operasyon ekranı

- 10 ml/dak hız ile PERFÜZ. E basarak başlatın.
- 1000 ML/dak tuşuna basarak pompayı 1000 ml/dak hızla çalıştırın, gerekliyse, ORAN /ORAN tuşlarına basarak ayarlayın.
- Çıkış sıcaklığını 37E ile 48EC arasında, HEDEF SICAKLIK /HEDEF SICAKLIK tuşuna basarak ayarlayın.

Ayarlanan sıcaklık her iki HEDEF SICAKLIK tuşundada yazar. **ısı eşanjöründen çıkan sıvının sıcaklığı, Tpompa, ayrıca ekranda gösterilir.**

Hedef sıcaklık her tuşa basmada 0,1EC değişir.

- cerrahın direktifleri doğrultusunda belirlenen sıvıyı pompalayın. Vakumu ayarlayın, dönüş için (düşük vakum-düşük rezervuara geri dönüş).

HİPERTERMİ PERFÜZYONUN SAĞLANMASI

⊕		T1 = 42.3°C		T2 = 42.0°C	
T3 = 42.0°C		T4 = 42.0°C			
HIZ = 1000 ml/dak		Tpompa = 42.0°C			
HACİM = 16.2 L		P = 125 mmHg			
HIZ ▲	1000 ml/dak HIZ	HEDEF ▲	42.5°C	DUR	
HIZ ▼		HEDEF ▼	42.5°C		

Perfüzyon ekranı

Ekran üzerinden devamlı olarak hasta ve sistem parametrelerini kontrol edin. Sistem alarmlarına müdahale edin ve düzeltin.

Cerrahın istediği doğrultusunda, eğer gerekiyorsa ekstra sıvı bağlayın.

ANA OPERASYON EKRANI

HIZ pompa hızı.

HACİM pompalanan gerçek hacim.

B hat içi gerçek basınç.

HIZ akış hızını arttırmak için basın (10 ml/dak. Aralıkla). Basılı tutarak daha hızlı arttırabilirsiniz. Maksimum hız 1000 ml/dak.

HIZ akış hızını azaltmak için basın (10 ml/dak aralıkla). Basılı tutarak daha hızlı azaltabilirsiniz. En düşük hız 10 ml/dak.

1000 ml/dak HIZ pompa hızını 1000 ml/dak ya ayarlamak için basın.

Tpompa ısı eşanjöründen çıkan sıvının gerçek sıcaklığı. İstenen çıkış sıcaklığı HEDEF /HEDEF tuşuna basarak ayarlanabilir.

T1 1. Bölgedeki hasta sıcaklığı.

T2 2. Bölgedeki hasta sıcaklığı.

T3 3. Bölgedeki hasta sıcaklığı.










T4 4. Bölgedeki hasta sıcaklığı.

HEDEF basarak çıkış sıcaklığını arttırın, 37EC ile 48EC arasında. 0,1EC aralıkla. Basılı tutularak daha hızlı arttırabilirsiniz.

HEDEF basarak çıkış sıcaklığını azaltın, 37EC ile 48EC arasında. 0,1EC aralıkla. Basılı tutularak daha hızlı azaltabilirsiniz.

DUR geçici bir süre için pompayı ve ısıtmayı durdurur. Durum ekranı aktif bekler.

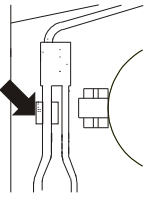
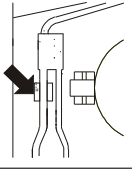
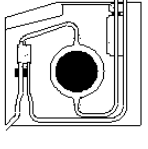
<p>< Basınç kontrol</p> <p>Pompa hızını, hattaki basıncı kullanıcının belirlediği basınç değerinin altında tutmak için ayarlar.</p>	<p>Sistem basınç kontrolü altında olduğunda, basınç durum ekranı yanıp söner ve periyodik bip sesi aktif olur.</p> <p>Basınç kontrol sistemi, ana olarak küçük çaplı drenler ve hatta oluşan tıkanıklıklar için kullanılır.</p>
<p>< Vakum Kontrol</p> <p>Vakum 0 ile –160 mm Hg arasında ayarlanmalıdır.</p> <p>Vakum kaynağı hattındaki vakum ayarlayıcıyı, rezervuara sağlanan vakumun artmaması ve hastadan dönen hacmin artmaması yönünde ayarlayın.</p>	<ul style="list-style-type: none"> ▪ Rezervuara dönen hacmi arttırmak için <p>Vakum ayarlayıcısını saat yönünde çevirerek vakumu arttırın. Sadece kısa bir süre bu vakum uygulanmalıdır.</p> ▪ Hasta hacmini arttırmak için <p>Rezervuardaki hacmi azaltmak ve hasta hacmini arttırmak için vakum ayarlayıcısını saat yönünün tersine çevirin.</p>
<p>< Otomatik Hava Çıkartma</p> <p>Her 2 litre sıvı pompalandıktan sonra, sistem otomatik olarak havayı çıkarır.</p>	<p>HIZ durum yerinde HAVA ÇIKARTMA yazar. Hacim hava çıkartma boyunca sabit kalır, pompa tekrar başladığında hacim de tekrar sayıya başlar.</p> <p>Eğer akış hızı 500 ml/dak nının altında yada eşit ise geri dönüş hızı geçici olarak 500 ml/dak ya ayarlanır. Eğer hız 500 ml/dak nın üzerinde ise geridönüş hızı aynı hızda kalır.</p> <p>Pompalama tekrar başladığında, sistem önceki hıza geri döner.</p>
<p>İŞLEM SONU</p> <p>DİKKAT:</p> <p>Set içerisinde sıvı varken ve sistem açık değilken, kapıyı açarken hasta hattındaki klempleri kapalı tutunki kontrolsüz bir şekilde hastaya sıvı akışı olmasın.</p> <p>DİKKAT: Eğer cihazın düğmesi kapatılmasa, sistem otomatik olarak pil moduna geçer ve kapanmadan önce kısa bir süre çalışır.</p> <p>Sistemi geri açık pozisyonuna getirmek için açma düğmesini STANDBY a getirin. Cihazı prize takın ve yaklaşık 20 saniye bekleyin ve cihazın açma düğmesini açık pozisyona getirin.</p>	<ol style="list-style-type: none"> 1. pompayı durdur. Rezervuar çıkışındaki klembi kapat. 2. vakumu arttırın, fakat -150 mm Hg den fazla olmasın, ve vücut içini boşaltın. 3. eğer toplam hacim 6 litreyi (tek rezervuarda 3 litreyi) geçerse, alternative bir yol gerekir. Vücut içi sıvısı, atık hattındaki ON/OFF klemp açılarak sıvının doğrudan atığa gitmesi sağlanabilir. 4. tüm hacim alındığında, hasta dönüş hattını ve sıvı hattını klempleyin. Giriş, dönüş ve harici tek kullanımlık sıcaklık problemlerini steril alandan uygun bir şekilde alın. Tıbbi atık yönetmelikleri doğrultusunda atın. 5. güç düğmesini STANDBY konumuna getirin. 6. sistemi, vakum ayarlayıcısını, vakum tuzağını, IV kuleyi ve çift rezervuar tutacağını %70 lik izopropil alkol ile temizleyin ve dezenfekte edin.

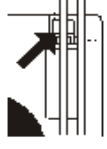
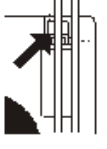
<table border="1"> <tr> <td> T1 = 42.3°C</td> <td>T2 = 42.0°C</td> </tr> <tr> <td>T3 = 42.0°C</td> <td>T4 = 42.0°C</td> </tr> <tr> <td>HIZ = 1000 $\frac{ml}{dak}$</td> <td>Tpompa = 42.0°C</td> </tr> <tr> <td>HACIM = 16.2 L</td> <td>P = 125 mmHg</td> </tr> <tr> <td colspan="2">GUCU KAPATMADAN ONCE LUTFEN POMPAYI DURDURUN. DEVRE KESICIYI TEKRAR ACIN.</td> </tr> <tr> <td colspan="2">GUCU KAPAT</td> </tr> </table> <p>pompalama sırasında güç düğmesi STANDBY a getirilirse</p>	 T1 = 42.3°C	T2 = 42.0°C	T3 = 42.0°C	T4 = 42.0°C	HIZ = 1000 $\frac{ml}{dak}$	Tpompa = 42.0°C	HACIM = 16.2 L	P = 125 mmHg	GUCU KAPATMADAN ONCE LUTFEN POMPAYI DURDURUN. DEVRE KESICIYI TEKRAR ACIN.		GUCU KAPAT		<h3>KAZARA GÜCÜN KAPANMASI</h3> <p>Eğer güç düğmesi pompalama sırasında STANDBY pozisyonuna getirilse, alarm devreye girer ve pompa durur. Bu mesaj sistemi, yanlışlıkla yapılan kapatmalardan korumak içindir.</p> <p>Sistemi kapatmak için, ekrandaki GÜCÜ KAPAT tuşuna basın.</p> <p>İşleme devam etmek için ise güç düğmesini tekrar açık pozisyona getirin.</p>																		
 T1 = 42.3°C	T2 = 42.0°C																														
T3 = 42.0°C	T4 = 42.0°C																														
HIZ = 1000 $\frac{ml}{dak}$	Tpompa = 42.0°C																														
HACIM = 16.2 L	P = 125 mmHg																														
GUCU KAPATMADAN ONCE LUTFEN POMPAYI DURDURUN. DEVRE KESICIYI TEKRAR ACIN.																															
GUCU KAPAT																															
<table border="1"> <tr> <td> T1 = 42.3°C</td> <td>T2 = 42.0°C</td> </tr> <tr> <td>T3 = 42.0°C</td> <td>T4 = 42.0°C</td> </tr> <tr> <td>HIZ = 50 $\frac{ml}{dak}$</td> <td>PIL ISITMA YOK</td> </tr> <tr> <td>HACIM = 16.2 L</td> <td>P = 125 mmHg</td> </tr> <tr> <td>HIZ ▲</td> <td>50 $\frac{ml}{dak}$ HIZ</td> <td>HEDEF ▲ 42.5°C</td> <td rowspan="2">DUR</td> </tr> <tr> <td>HIZ ▼</td> <td></td> <td>HEDEF ▼ 42.5°C</td> </tr> </table> <table border="1"> <tr> <td> T1 = 42.3°C</td> <td>T2 = 42.0°C</td> </tr> <tr> <td>T3 = 42.0°C</td> <td>T4 = 42.0°C</td> </tr> <tr> <td>HIZ = 50 $\frac{ml}{dak}$</td> <td>PIL ISITMA YOK</td> </tr> <tr> <td>HACIM = 16.2 L</td> <td>P = 125 mmHg</td> </tr> <tr> <td>HIZ ▲</td> <td>50 $\frac{ml}{dak}$ HIZ</td> <td>HEDEF ▲ 42.5°C</td> <td rowspan="2">SUSTUR</td> </tr> <tr> <td>HIZ ▼</td> <td></td> <td>HEDEF ▼ 42.5°C</td> </tr> </table> <p>Pil modunda perfüzyon ekranı</p>	 T1 = 42.3°C	T2 = 42.0°C	T3 = 42.0°C	T4 = 42.0°C	HIZ = 50 $\frac{ml}{dak}$	PIL ISITMA YOK	HACIM = 16.2 L	P = 125 mmHg	HIZ ▲	50 $\frac{ml}{dak}$ HIZ	HEDEF ▲ 42.5°C	DUR	HIZ ▼		HEDEF ▼ 42.5°C	 T1 = 42.3°C	T2 = 42.0°C	T3 = 42.0°C	T4 = 42.0°C	HIZ = 50 $\frac{ml}{dak}$	PIL ISITMA YOK	HACIM = 16.2 L	P = 125 mmHg	HIZ ▲	50 $\frac{ml}{dak}$ HIZ	HEDEF ▲ 42.5°C	SUSTUR	HIZ ▼		HEDEF ▼ 42.5°C	<h3>PİL OPERASYON EKRANI</h3> <p>Eğer elektrik kesilirse, sistem otomatik olarak pil moduna geçer. Sistem çok kısa bir süre için pil modunda çalışır. Pil modunda ısıtma yoktur.</p> <p>Her 10 saniyede bir sesli alarm devreye girer, ve kullanıcıyı pil modunda olduğu ve bir müdahale yapılması gerektiği konusunda uyarır. SUSTUR basılarak alarm sessize alınır. SUSTUR basılana kadar hiç bir tuş çalışmaz. Tüm güvenlik sistemleri aktiftir.</p> <p>Eğer elektrik tekrar sağlanmassa, sistem 90 saniye sonra durur.</p> <p>Şarjlı piller sistem her elektriğe bağlandığında otomatik olarak şarj olurlar.</p>
 T1 = 42.3°C	T2 = 42.0°C																														
T3 = 42.0°C	T4 = 42.0°C																														
HIZ = 50 $\frac{ml}{dak}$	PIL ISITMA YOK																														
HACIM = 16.2 L	P = 125 mmHg																														
HIZ ▲	50 $\frac{ml}{dak}$ HIZ	HEDEF ▲ 42.5°C	DUR																												
HIZ ▼		HEDEF ▼ 42.5°C																													
 T1 = 42.3°C	T2 = 42.0°C																														
T3 = 42.0°C	T4 = 42.0°C																														
HIZ = 50 $\frac{ml}{dak}$	PIL ISITMA YOK																														
HACIM = 16.2 L	P = 125 mmHg																														
HIZ ▲	50 $\frac{ml}{dak}$ HIZ	HEDEF ▲ 42.5°C	SUSTUR																												
HIZ ▼		HEDEF ▼ 42.5°C																													



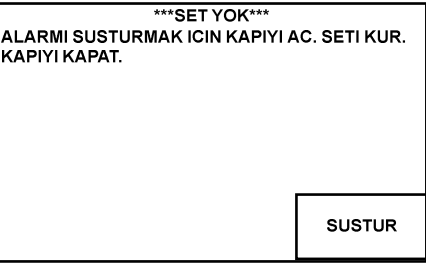
ALARMLAR VE TAMİR KILAVUZU

Bu bölüm alarmların olası sebeplerini ve düzeltme yollarını anlatmaktadır. Hipertermi pompası güvenli bir infüzyonun sağlanamadığını farkettiği anda, pompayı durdurur, ısıtıcıyı durdurur, valfi geridöngü pozisyonuna getirir, alarm verir, düzeltme talimatlarını yazar ve sesli alarm verir. Alarmı susturmak ve tekrar işleme geri dönebilmek için yönergeleri takip edin.

A. OPERASYONEL ALARMLAR

ALARM MESAJI	OLASI DURUM	KULLANICININ YAPABİLECEKLERİ
<p>HAVA ALGILAMASI</p> <div style="border: 1px solid black; padding: 5px; margin-bottom: 10px;"> <p>HAVA ALGILANDI, REZERVUAR DUSUK, SIVI EKLE VE TEKRAR DOLUM YAP</p>  </div> <div style="display: flex; justify-content: space-around; border: 1px solid black; padding: 2px;"> SUSTUR TKR.DOL </div> <p>Hava algılama alarmı ekranı</p> <div style="border: 1px solid black; padding: 5px; margin-bottom: 10px;"> <p>TKR.DOL BASARAK ILERLE</p>  </div> <div style="display: flex; justify-content: space-around; border: 1px solid black; padding: 2px;"> TKR.DO </div> <div style="display: flex; justify-content: space-around; border: 1px solid black; padding: 2px;"> DUR </div> <p>Tekrar dolum ekranı</p>	<p>Hatta hava.</p> <p>Hortum sensöre iyice yerleştirilmemiş olabilir.</p> <p>Sette kaçak.</p> <p>Hava sensörü kirli.</p> <p>Hava sensörü elektronik hatası.</p>	<p>SUSTUR basarak alarmı sustur.</p> <p>Hava kabarcığı ve kaçak kontrolü yap.</p> <p>Hava sensörü altındaki hortumu sıkarak sensöre sıkışmış hava kabarcığını çıkartın. Hava sensöründe hava kalmamalı.</p> <p>Sensörün temiz olduğundan ve herhangi birşeyin sensörü tıkamadığından emin olun.</p> <p>Seti sensöre tekrar yerleştirin ve tekrar doluma basın.</p> <p>Eğer hata devam ederse teknik servisi arayın.</p>
<p>KAPI AÇIK</p> <div style="border: 1px solid black; padding: 5px; margin-bottom: 10px;"> <p>LUTFEN KAPIYI KAPATIN</p>  </div> <div style="display: flex; justify-content: space-around; border: 1px solid black; padding: 2px;"> BASILI TUT </div> <div style="display: flex; justify-content: space-around; border: 1px solid black; padding: 2px;"> VALFI AC </div> <div style="display: flex; justify-content: space-around; border: 1px solid black; padding: 2px;"> SUSTUR </div> <p>Kapı açık alarm ekranı</p>	<p>Kapı açık.</p> <p>Kapı mandalında mıknatıs yok.</p>	<p>Alarmı susturmak için kapıyı kapatın.</p> <p>Kapı mandalındaki mıknatısı kontrol edin.</p> <p>Eğer sistem pompalama sırasında kapı açılırsa, sistem hızlı bir şekilde pompayı ve ısıtıcıyı durdurur. Valf geridöngü pozisyonuna getirilir ve seli alarm devreye girer.</p>

ALARM MESAJI	OLASI DURUM	KULLANICININ YAPABİLECEKLERİ
<p>SIVI BİTTİ</p> <div style="border: 1px solid black; padding: 5px; margin-bottom: 10px;"> <p>SIVI YOK. GIRIS HATTINI VE FİLTREYİ KONTROL ET. DAHA FAZLA SIVI EKLE.</p>  <div style="float: right; border: 1px solid black; padding: 2px;">SUSTUR</div> <div style="float: right; border: 1px solid black; padding: 2px;">TKR.DOL</div> </div> <p style="text-align: center;">Sıvı bitti alarm ekranı</p> <div style="border: 1px solid black; padding: 5px; margin-bottom: 10px;"> <p>SIVI YOK. GIRIS HATTINI VE FİLTREYİ KONTROL ET. DAHA FAZLA SIVI EKLE. 100 ML KALDI</p>  <div style="float: right; border: 1px solid black; padding: 2px;">SUSTUR</div> <div style="float: right; border: 1px solid black; padding: 2px;">DUR</div> </div> <p style="text-align: center;">Tkr dolum basıldıktan sonra sıvı bitti mesajı.</p>	<p>Sıvı yok.</p> <p>Torba klempleri açık değil veya sivri uçlar iyice yerleştirilmemiş.</p> <p>Sıvı yok sensörüne set iyice yerleştirilmemiş, yada hortum gergin ve sensörden uzak, vakum sebebiyle.</p> <p>Rezervuar yada geridöngü hattı tıkalı. Vakum yüksek.</p> <p>Sensor elektriksel hatası.</p>	<p>SUSTUR basarak alarmı susturun.</p> <p>Eğer sıvı bittiye yenisini ekleyin ve tekrar doluma basın.</p> <p>Eğer tekrar dolum hacmi 100 den geriye saymıyorsa:</p> <ul style="list-style-type: none"> • Torbalar iyi bağlanmışımı ve klempleri açkımı. • Pompa başı hortumu gerginmi ve yerine iyi yerleşmişmi • Sensor temizmi ve herhangi birşey sensörü tıkıyormu • Eğer rezervuarda sıvı varsa, vakumu kontrol edin, vakum 100 mm Hg den fazla olmamalı. <p>Hortumu sensöre tekrar yerleştirin ve iyice yerine oturduğundan emin olun.</p> <p>Yüksek oranda parçacıklar rezervuar filtresini tıkayabilir böyle bir durumda rezervuarı değiştirin.</p> <p>Eğer hata tekrar ederse teknik servisi arayın.</p>

ALARM MESAJI	OLASI DURUM	KULLANICININ YAPABİLECEKLERİ
<p>YÜKSEK BASINÇ</p> <div style="border: 1px solid black; padding: 5px; margin-bottom: 10px;"> <p>YUKSEK BASINÇ ALGILANDI HASTA HATTINI TIKANMAYA KARŞI KONTROL ET.</p>  </div> <div style="border: 1px solid black; padding: 5px; margin-bottom: 10px;"> <p>YUKSEK BASINÇ ALGILANDI GERİDONGU HATTINI TIKANMAYA KARŞI KONTROL ET.</p>  </div> <p>Yüksek basınç alarm ekranı</p>	<p>Hasta hattı katlanmış yada klempalanmıştır.</p> <p>Geridöngü hattı bloke.</p> <p>Giriş dreni tıkalı.</p> <p>Basınç limitleri çok düşük ayarlanmış</p>	<p>Akış hattını blokaja karşı kontrol edin.</p> <p>Geridöngü hattını tıkanıklık için kontrol edin.</p> <p>Giriş drenini tıkanıklık için kontrol edin.</p> <p>Basınç Limitlerini arttırın.</p> <p>SONRAKİ ne basarak alarmı susturun ve devam edin.</p> <p>Basınç sensörüne nazıkçe basarak çalışıp çalışmadığını kontrol edin. Ekrandaki basınç değerinin değişmesi gerekir. Eğer değişmiyorsa, hatalıdır ve teknik servise bilgi verilmelidir.</p>
<p>SET YOK</p> <div style="border: 1px solid black; padding: 5px; margin-bottom: 10px;"> <p>***SET YOK*** ALARMI SUSTURMAK İÇİN KAPIYI AC. SETİ KUR. KAPIYI KAPAT.</p>  </div> <p>Set yok ekranı</p>	<p>Cihaza set kurulmamış.</p>	<p>Seti düzgün bir şekilde kurun.</p> <p>SONRAKİ ne basarak devam edin.</p>

B. ISITICI ALARMLARI:

Oluşabilecek ısıtıcı alarmları:

ALARM MESAJI	OLASI DURUM	KULLANICININ YAPABİLECEKLERİ
SISTEM HATASI #101 “TİKANIKLIK İÇİN ISI PROBLARINI KONTROL ET. TEMİZLE. DEVAM ETMEK İÇİN TEKRAR DENE'YE BAS. HATA DEVAM EDERSE SERVİS ÇAĞIR.”	Islak, kirli veya tıkalı set. Islak, kirli veya tıkalı IR probu. IR prob hatası. Isıtıcı hatası.	Seti ve sıvı akış yolunu tıkanıklık için kontrol edin. Set üzerindeki pencerenin ve IR probunun temiz ve kuru olduğundan emin olun. Gerekliyse yumuşak bezle silin. Devam etmeden önce yüzeyi kurutun. Devam etmek için TKR DENE ye basın. Kapat ve tekrar başlat. Hata devam ederse servis çağır.
SISTEM HATASI #102 “İNFÜZYON SICAKLIĞI YÜKSEK. SETİ SOKUN VE KANI İMHA EDİN. SİSTEMİ TEKRAR BAŞLAT. HATA DEVAM EDERSE SERVİS ÇAĞIR.”	Sıvı sıcaklığı, belirlenen limitten 3° C daha fazla. Sıcaklık probu ıslak, kirli veya bloke. Akımda problem yada sıvı yok.	Seti ve sıvı akış yolunu tıkanıklık için kontrol edin. Set üzerindeki pencerenin ve IR probunun temiz ve kuru olduğundan emin olun. Gerekliyse yumuşak bezle silin. Devam etmeden önce yüzeyi kurutun. Torba klemplerinin açık olduğundan ve akışın olduğundan emin olun. Filtrenin tıkanmadığından emin olun. Eğer sıvı bittiyse sıvı ekleyin. Eğer hata devam ederse teknik servisi arayın.

C. DONANIM ALARMLARI:

ALARM MESAJI	OLASI DURUM	KULLANICININ YAPABİLECEKLERİ
SİSTEM HATASI #201 “KAPAT VE TEKRAR BAŞLAT. HATA DEVAM EDERSE SERVİS ÇAĞIR.”	Hava dedektör hatası	Kapat ve tekrar başlat. Hata devam ederse servis çağır.
SİSTEM HATASI #202 “KAPAT VE TEKRAR BAŞLAT. HATA DEVAM EDERSE SERVİS ÇAĞIR.”	Sıvı Çıkış Dedektörü Arızası	Kapat ve tekrar başlat. Hata devam ederse servis çağır.
SİSTEM HATASI #203 “DEVAM ETMEK İÇİN TEKRAR DENE'YE BAS. HATA DEVAM EDERSE SERVİS ÇAĞIR.”	AC güç hattında fazla gürültü olabilir veya iç hata.	TKR DENE ye basın. Kapat ve tekrar başlat. Hata devam ederse servis çağır.
SİSTEM HATASI #204 “KAPAT VE TEKRAR BAŞLAT. HATA DEVAM EDERSE SERVİS ÇAĞIR.”	Isıtıcı güç okuması telde kopukluk algıladı. Güç okuma devrasinde hata.	Kapat ve tekrar başlat. Hata devam ederse servis çağır.
SİSTEM HATASI #205 “DEVAM ETMEK İÇİN TEKRAR DENE'YE BASIN. HATA DEVAM EDERSE SERVİS ÇAĞIR.”	Isıtıcı donanım hatası	TKR DENE ye basın. Kapat ve tekrar başlat. Hata devam ederse servis çağır.

<p>SISTEM HATASI #206</p> <p>“HAVA GİRİŞİNİ TIKANIKLIK İÇİN KONTROL ET. SİSTEMİN SOĞUMASINI BEKLE. HATA DEVAM EDERSE SERVİS ÇAĞIR.”</p>	<p>Güç sürücü modülünde yüksek ısı</p>	<p>Cihazın alt kısmında bulunan fanın bloke olmadığından emin olun.</p> <p>Sistemin problem düzeltilmesi için bekleyin. Hata düzeldiğinde ekran geri gelir.</p> <p>SUSTUR basarak alarmı susturun.</p> <p>Kapat ve tekrar başlat. Hata devam ederse servis çağır.</p>
<p>SISTEM HATASI #207</p> <p>“TIKANIKLIK İÇİN POMPAYI KONTROL ET. DEVAM ETMEK İÇİN TEKRAR DENE'YE BASIN. HATA DEVAM EDERSE SERVİS ÇAĞIR.”</p>	<p>Pompa parçası doğru yerleştirilmemiş</p> <p>Pompa hatası</p> <p>Pompa encoder hatası</p> <p>Pompa kontrol dışı çalışıyor.</p>	<p>Pompa parçasının doğru yerleştirildiğini kontrol edin.</p> <p>Pompanın rahat döndüğünü ve başının temiz olduğunu kontrol edin.</p> <p>TKR DENE ye basın.</p> <p>Kapat ve tekrar başlat. Hata devam ederse servis çağır.</p>
<p>SISTEM HATASI #208</p> <p>“TIKANIKLIK İÇİN VALFİ KONTROL ET. KAPAT VE TEKRAR BAŞLAT. HATA DEVAM EDERSE SERVİS ÇAĞIR.”</p>	<p>Valf hatası</p> <p>Valf pozisyon sensörü hatası</p>	<p>Check that the valve is not blocked.</p> <p>Kapat ve tekrar başlat. Hata devam ederse servis çağır.</p> <p>DİKKAT:</p> <p>Valf hatası durumunda sette sıvı varsa, hasta hatlarını klempleyin ki kapağı açtığınızda kontrol dışı sıvı akışı olmasın.</p>
<p>SISTEM HATASI #209</p> <p>“HAVA GİRİŞİNİ TIKANIKLIK İÇİN KONTROL ET. SİSTEMİN SOĞUMASINI BEKLE. HATA DEVAM EDERSE SERVİS ÇAĞIR.”</p>	<p>Basılı devre kartı aşırı ısınmış</p>	<p>Cihazın altındaki fan hava deliklerinin bloke olmadığından emin ol.</p> <p>Ünitenin problemi gidermesini bekle. Hata giderilince infüzyon ekranı geri gelecektir.</p> <p>Alarmı susturmak için SUSTUR tuşuna bas.</p> <p>Kapat ve tekrar başlat. Hata devam ederse servis çağır.</p>
<p>SISTEM HATASI #210</p> <p>“KAPAT VE TEKRAR BAŞLAT. HATA DEVAM EDERSE SERVİS ÇAĞIR.”</p>	<p>Bilgisayar iç hatası</p>	<p>Kapat ve tekrar başlat. Hata devam ederse servis çağır.</p> <p>DİKKAT:</p> <p>Bekçi köpeği hatası durumunda sette sıvı varsa, hasta hatlarını klempleyin ki kapağı açtığınızda kontrol dışı sıvı akışı olmasın.</p>

DİĞER OPERASYONEL ZORLUKLARIN GİDERİLMESİ

Sistem kontrolü dışında da problemler oluşabilir; yanlış kurulum, hatalı aksesuar veya parçalarda hata gibi. Aşağıdaki tablo bu olası problemlerin birkaçını açıklıyor ve düzeltme yollarını anlatıyor.

PROBLEM	OLASI DURUM	KULLANICININ YAPABİLECEKLERİ
Pil modu ısıtma yok, güç yok	Cihazın fişi takılmamıştır.	Cihazın fişini takın; kabloyu kontrol edin. Prizi değiştirin. Pili doldurmak için cihazı prize takılı bırakın.
Sönük ekran	Ekran parlaklığı, ayarlar bölümünden, en az parlaklığa ayarlanmıştır.	Ekran parlaklık seviyesini arttırın, Bölüm 4, sayfa 37.
Akım hızı yavaşlıyor yada ayarlanan hızda çalışmıyor.	Sistem basıncı belirlenen limitler içinde tutmak için hızı azaltıyor.	Hatta kırılma ya da tıkanıklık varsa kontrol edin. Basınç limitini arttırarak hızı arttırın. Basınç limitini Kalibrasyon/Ayarlar bölümünden en yüksek seviyeye ayarlayın (maksimum Basınç Limiti: 300 mm Hg), Bölüm 4, sayfa 37.
Tuştakımı girişi Kabul etmiyor	Tuştakımına devamlı basılmış. Tuştakımı arızası.	Bip sesinin kesilmesini bekleyin. Eğer arıza devam ederse, cihazı kapatın ve servisi arayın.
Tuştakımı çok hassas veya tepkisiz.	Tuştakımı hassasiyeti ayarlar bölümünden hızlıya veya yavaşla ayarlanmıştır.	Sistem ayarlarından tuştakımı hassasiyetini sıfırlayın, Bölüm 4, sayfa 37.
Mesaj ve bip sesi yok	Güç düğmesine tam basılmamıştır veya düğme bozulmuştur.	Düğmeye tam basın. Eğer problem devam ederse, düğmeyi değiştirin.
Cihaz açıldığında, anında güç gidiyor. Cihaz 2-3 saniye açık kalıyor sonra otomatik olarak kapanıyor.	Sürücü 'A' ve 'B' üzerindeki IGBT'ler kısa devre oluyor. EPROM soketine uygun bir şekilde oturmamış.	Eğer problem devam ederse, cihazı kapatın ve servisi arayın. Servisi arayın.

PROBLEM	OLASI DURUM	KULLANICININ YAPABİLECEKLERİ
Pompa çok sesli çalışıyor.	Döner pompa kapıya çarpıyor veya pompa hortumu tam olarak yerleştirilmemiş.	<ol style="list-style-type: none">1. Kapıyı açın ve hortumu tekrar yerleştirin.2. Cihaz kapının çevresinde kan yada partiküller olup olmadığını kontrol edin, bu kapının kalkmasına ve pompanın kapıya çarpmasına sebep olabilir.
Sistem fizyolojik sıcaklığı arttıramıyor	Set üzerindeki pencere veya IR sensörü ıslanmış ve kirli olabilir. Güç modülü iyi kalibre edilememiş. Güç modülü çalışmıyor veya sıcaklık problemleri kalibrasyonu kaçmış.	Set üzerindeki pencerenin ıslanmadığını veya kontamine olmadığını kontrol edin. IR sensörünü eğer gerekliyse alkol ve yumuşak bir bezle temizleyin. Eğer problem devam ederse servisi arayın.
Cihaz kapatılamıyor.	Yardımcı kart üzerindeki bir parçada arıza.	Servisi arayın.

PARAMETRE AYARI, SERVİS VE KORUYUCU BAKIM

Belmont® Hipertermi Pompası için çok fazla servis ve bakım gerekmemektedir. Performansı üst seviyede tutmak ve istenmeyen durumların önüne geçmek için koruyucu bakımın düzenli olarak yapılması gerekir. Aşağıda rutin bakım (gerektiğinde), periyodik bakım (en az yılda bir) ve parameter ayarları listelenmiştir. Cihaz düzenli kalibrasyona ihtiyaç duymaz.

UYARI!

Solüsyonları kullanırken standart tedbirleri alın. Eğer bir taşma olursa anında temizleyin.

UYARI!

Elektriksel şok tehlikesine karşı kaçak akım testini rutin olarak yapın.

DİKKAT:

Elektrik şokundan korunmak için temizliğe başlamadan önce cihazı kapatın ve fişini çekin.

DİKKAT:

Cihazdan dökülenleri anında silin.

A. SİSTEM AYARI

Sistem ayarı değişiklikleri:

- Tarih ve saat: saat ve tarih ayarlama
- Ekran parlaklığı: ekran parlaklığını değiştirme
- Tuş hızı: tuş hassasiyetini ayarlama
- Yüksek basınç alarm limitleri: izin verilen maksimum hat basıncını ayarlama. Ayar aralığı; 100 ile 300 mm Hg arası.

Parameter ayar değişiklikleri servis modunda yapılır.

Rev CKSUM= Belmont INSTRUMENT CORPORATION AC GUC MEVCUT	SADECE HIPERTERMİK TEDAVİ İÇİN. DONGUSEL SİSTEME INFUZYON İÇİN DEĞİL.
SERVİS	TAMAM
	TAMAM DEĞİL

SERVİS tuşuna basarak kalibrasyon/ayar moduna girilir. Bu tuş sadece cihaz açılırken BELMONT logolu ekranda görünür. Bu ekran, dolum ekranına geçmeden 4-5 saniye aktif kalır.

KALİBRASYON/AYAR			
SAAT 23:59		TARİH: 08-29-15	
BASINÇ LIMITİ 300mmHg			
AC GUC MEVCUT			
		EKRAN KONTRST	DİL AYARI
SICAKLIK KAL.	BASINÇ KAL.	GUC KAL.	ORTA TUSHIZI
BASINÇ LIMITİ	DONANIM	TARİH SAAT	SERVIS ÇIKIŞ

1. Tarih/Saat

TARİH SAAT tuşuna basarak tarih ve saati ayarlayın. TARİH yada SAAT tuşuna basın.

TIME HH:MM		DATE MM-DD-YY	
	TIME	DATE	NEXT

TARİH SAAT tuşuna basıldıktan sonraki ekran

Tuş takımı ekrana gelir. Uygun tarih ve saat bilgilerini girin. 24 saatlik formata göre verileri girin. İPTAL tuşu girilen değerleri siler ve ilk tarih saat ekranına geri döndürür. GUNCELE tuşu yeni girilen değerleri onaylar ve ilk tarih saat ekranına geri döndürür. **ILERI tuşu kalibrasyon/ayar ekranına geri döndürür.**

DATE MM-DD-YY			
1	2	3	
4	5	6	
7	8	9	CANCEL
	0		UPDATE

TARİH tuşu basıldıktan sonraki ekran

TIME HH:MM			
1	2	3	
4	5	6	
7	8	9	CANCEL
	0		UPDATE

SAAT tuşu basıldıktan sonraki ekran

2. **Ekran Parlaklığı**

Dokuz ayrı ekran parlaklığı seviyesi vardır. Tuşa her basıldığında seviye bir üst seviyeye geçer.

3. **Dil Ayarı**

Ekranı tercih ettiğiniz dile göre ayarlamak için bu tuşa basın.

4. **Tuş Hızı**

Tuşların hassasiyetini ayarlar. Üç ayrı seviye vardır; HIZLI, ORTA ve YAVAŞ. Mevcut durum tuşun üzerinde yazar. HIZLI da tuşlara basma süresi azdır, ORTA seviyede biraz daha fazla ve YAVAŞ seviyede ise çok daha fazladır ve ayrıca hassasiyette azalır. **Fabrika ayar seviyesi ortadır.**

Burada sadece tuşa basma süresi ayarlanır. Basma basıncı bu ayardan etkilenmez.

5. **Basınç Limiti**

Kullanıcı izin verilen maksimum hat basıncını ayarlayabilir. Ayar aralığı; 100 ile 300 mm Hg arasındadır. Varolan ayar tuşun üzerinde yazılıdır. Tuşa basılı tutarak 50 mm Hg lık aralıklarla limiti yükseltebilirsiniz. infüzyon sırasında sistem basıncı bu değerinin altında tutacak şekilde hızı ayarlar. **Cihaz her kapanıp açıldığında bu limit otomatik olarak 300 mm Hg ya ayarlanır.**

B. SERVİS VE KORUYUCU BAKIM ÇİZELGESİ

Çizelge 1

Kullanıcı yada Biyomedikal Teknisyeni tarafından yapılır.

Rutin Bakım	Uygulama Aralığı		
	Her kullanımdan önce veya sonra	Her ay	Her 6 ayda bir
1. Eğer gerekliyse, dış yüzeyin temizliği ve/veya dezenfeksiyonu.	•		
2. Sıvı yok ve Hava dedektörlerinin temizliği.	•		
3. Güç kablosunun kontrolü.	•		
4. Sıcaklık problemlerinin temizliği.	•		
5. Fan korumasının kontrolü/temizliği.		•	
6. Vakum tuzağının kontrolü/temizliği.		•	
7. Sistem sızdırmazlığının kontrolü.			•
8. Kapının ve Seramik diskin kontrolü.			•
9. Lastik ayakların kontrolü.			•

Çizelge 2

Biyomedikal Teknisyeni veya yetkili servis personeli tarafından yapılır.

Gerekli Test/Doğrulama	Uygulama Aralığı	
	Her 6 ayda bir	Her yıl
1. Görsel inceleme.	•	
2. Sistem operasyonel kontrolü, sesli alarmlar dahil.	•	
3. Elektriksel Güvenlik testi.		•
4. Donanım Doğrulama.		•
5. Pompa başının temizliği.		•

C. RUTİN BAKIM

1. Dış yüzeyin temizliği ve/veya dezenfeksiyonu

Her kullanımdan sonra cihazın dış yüzeyini ve kapının içini temizleyin.

- a. Pompayı kapatın ve fişini çekin.
- b. İzopropil alkol veya su kullanarak dış yüzeyi silin.

Not: Yüzeye zarar verebilecek aseton veya diğer çözücülerini kullanmaktan sakının.

- c. Kapının çevresini temizleyin, kapı menteşelerinin devamlı aşağıda olduğundan emin olun.
- d. Cihazın alt kısmındaki havalandırma içine yada üzerine temizleme sıvılarının kaçmamasına özen gösterin.

2. Sıvı yok ve hat hava dedektörleri

Sıvı yok ve hava dedektörlerini temiz ve kuru tutun. Eğer kirlenir veya ıslanırlarsa, temizleyin ve kurutun. Hava dedektörü yüzeyi hassastır. Bu işlemi yaparken dikkatli olun.

3. Güç kablosu

Kabloyu kesik ve kırık için boylu boyunca ve fişini inceleyin. Eğer hasar görmüşse değiştirin.

4. Sıcaklık problemleri

Probp sensörlerini temiz ve kuru tutun. Eğer kirlenir veya ıslanırlarsa, temizleyin ve kurutun. Bu işlemi yaparken dikkatli olun, sensor yüzeyine hasar vermeyin.

5. Fan koruması

Cihazın alt kısmındaki fan korumasını, hava akımını engelleyecek herhangi bir şey için inceleyin. Eğer gerekliyse, koruyucuyu 4 adet vidasını sökerek çıkartın ve su ve sabunla yıkayın. Koruyucunun hasar görmediğinden emin olun. Takmadan önce iyice kurutun.

6. Vakum tuzağı

Vakum tuzağını inceleyin. Eğer bir kontaminasyon varsa, sıkma düğmesini saat yönünün tersinde çevirerek açın ve tuzağı çıkartın. Su ve sabunla yıkayın. Kurutun ve geri takın.

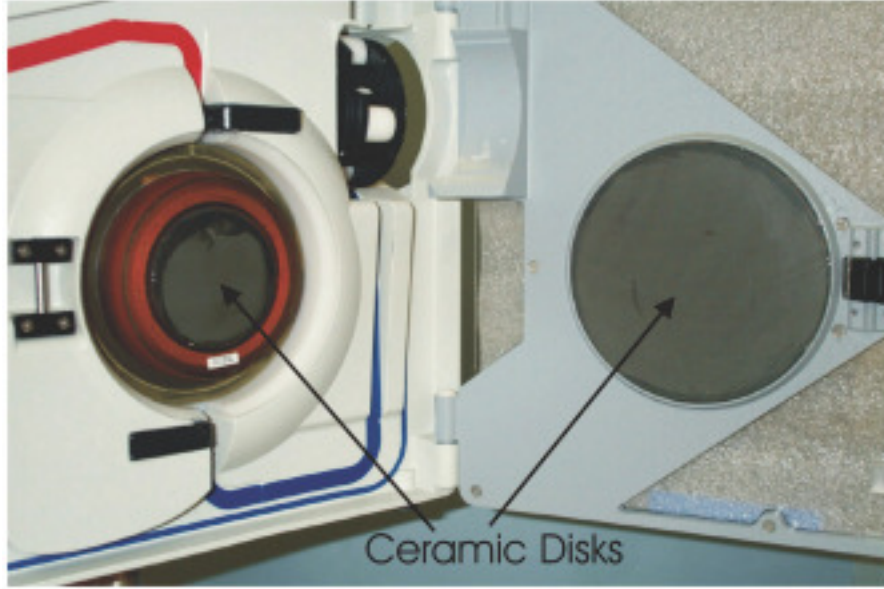
7. Sızdırmazlık

Cihaz çevresindeki ve seramik diskler çevresindeki contaların iyi durumda olduklarını kontrol edin. Eğer gerekliyse sıvı geçirmezlik için, Dow Corning 732 çokkamaçlı RTV sızdırmaz yada benzerini kullanın.

8. Cihaz kapısı ve seramik diskler

Cihaz kapısı doğru kullanım için sistemle tam uyumlu olmalıdır. Pompa karşılığı kapı üzerindedir. Bu karşılık pompayla tam uyumlu olmalıdır.

- a. Mentşeleri kire karşı kontrol edin, temizleyin ve kurutun. Kapının mentşeleri üzerine tam oturduğundan emin olun.
- b. Plastik parçayı ve kapıya bağlantısının kontrol edin. Kapı çerçevesinin eğilmediğinden emin olun, eğer öyleyse değiştirin.
- c. Kapıda ve cihaz üzerinde bulunan seramik diskleri herhangi bir zarara karşı kontrol edin. Eğer hasarlıysa üreticiye değişim için geri gönderin.



9. Lastik ayak

Cihazın alt kısmında bulunan plastic ayakları kırılma yada kaybolmaya karşı kontrol edin. Eğer gerekliyse değiştirin.

D. TEST/SİSTEM OPERASYONEL KONTROL

Cihaz periyodik olarak yetkili teknisyen tarafından çizelge 1 ve 2 doğrultusunda servise alınmalıdır.

Gerekli malzemeler:

- < 3-Uçlu tek kullanımlık set, REF 903-00006
- < Bio-Tek Safety Analyzer veya benzeri
- < İzotonik veya uygun solüsyon, test için
- < 2 litre 35-42E C sıvı
- < Manometre (2 mm Hg aralıklı)
- < Basınç kaynağı
- < Dijital Termometre termokapılı (0,1EC aralıklı)
- < Ayarlı silindir (ASTM Class B hassasiyet)
- < Kronometre
- < Tachometre (opsiyonel)
- < Hastane vakum kaynağı veya vakum pompası

1. Görsel inceleme

- a. Kapı açık/sağ taraf:
 - i. Hava ve sıvı yok dedektörlerinin temizliğini kontrol edin.
 - ii. Kapının plastic pinlerinin yerinde olduğunu kontrol edin.
 - iii. Valf kolu ayar vidasının sıkı olduğunu kontrol edin.
 - iv. Kapı üzerinde yada sağ tarafta herhangi birşeyin kırık olmadığını kontrol edin.
 - v. Basınç sensörü diagramının yırtılmadığını kontrol edin.
 - vi. Herbir pompa silindirin rahat döndüğünü kontrol edin. Değilse, sökün ve temizleyin.
 - vii. Kapının tam olarak aşağıda olduğunu ve menteşe çevresinde kir olmadığını kontrol edin.
- b. Arka:
 - i. AC bağlantısının (IEC konnektörü) temiz olduğunu kontrol edin.eğer sıvı kalıntısı varsa temizleyin.
- c. Kilit açma/kapama mekanizmasının kontrolü:
 - i. Askı klebindeki plastic pedleri kontrol edin. Eğer düzse, alkolle temizleyin.
 - ii. Cihazı IV askıya takın ve geri çıkartın, kilit açma/kapama mekanizmasını kontrol edin, cihazın kendiliğinden aşağı kaymadığını kontrol edin.

2. Sistem operasyonel kontrolü

- a. 3-uçlu tek kullanımlık seti kurun, REF 903-00006.
- b. Cihazı açın ve başlangıçtaki tüm sorumluluğu Kabul edin. DOLUM ekranı görünene kadar bekleyin.
- c. Torba klemplerini kapatın. Torbaları bağlayın ve askıya asın.
- d. Klempleri açın. DOLUM a basın (100 ml sıvıyı 500 ml/dak hızla sirküle edin) dolun hacmi (100 ml) ekranda geri sayımla gösterilir. 0 ml'ye ulaştığında otomatik durur.
- e. H.HATTI DOLUM a basın. Hatta hava kabarcığı kalmadığında DUR a basın.
- f. PERFUZ. E basın ve 10 ml/dak hızla cihaz başlasın. HIZ tuşuna basarak hızı değiştirin. Hedef dereceyi 38°C'ye ayarla.
- g. Akış hızını 500 ml/dk.'ya yükselt ve görüntüdeki çıkış sıcaklığının 38° ± 1°C olduğunu doğrula.
- h. Güç kablosunu sökün. Sistemin otomatik olarak pil moduna geçtiğini onaylayın. PİL ISITMA YOK mesajı sistemin pil modunda olduğunu gösterir. Alarmın her 10 saniyede yenilendiğini kontrol edin.SUSTUR ve DUR a basın.
- i. Kabloyu geri takın ve operasyonun kesintisiz devam ettiğini onaylayın. Hızı PERFUZ HIZI tuşuna basarak ayarlayın.
- j. Vakum ayarlayıcısının kontrolü:
 - i. Vakum kaynağını veya vakum pompasını ayarlayıcının girişine (arkasında) takın;
 - ii. Drenaj hattını vakum tuzağına takın;
 - iii. Drenaj hattını kapatın, vakum ayarlayıcı düğmesini ayarlayın;
 - iv. Göstergenin çalıştığını onaylayın.

3. Elektrik güvenlik testi- kaçak akım

Gerekli malzemeler: Fluke Safety Analyzer, Model 505 veya benzeri
2 Litre oda sıcaklığında izotonik

Kurulum: Hipertermi Pompasını analizörün AC çıkışına bağlayın.

DİKKAT:

Analizöre güç vermeden önce **TEST EDİLEN CİHAZIN VOLTAJİ** nin doğru olduğunu onaylayın.

a. Toprak kaçak akımları:

- i. Analizörü uygun bir güç kaynağına bağlayın ve açın. Pompanın güç düğmesini açmayın.
- ii. Analizör seçeneğini CHASSIS veya LEAKAGE (ΦA) konumuna getirin. Tek kırmızı ucu SINGLE LEAD jakına ve geniş klembi de pompanın toprak terminaline bağlayın.
- iii. Aşağıdaki nötr düğmesinin NORM pozisyonunda olduğu, her durum için kaçak akımları ölçün. Test şu sırayla yapılmalıdır.

Polarity - NORM;	Ground – NORM
Polarity - REVERSE;	Ground – NORM
Polarity - REVERSE;	Ground – OPEN
Polarity - NORM;	Ground - OPEN
- iv. İlk ikisini, bir de nötr düğmesi OPEN pozisyonundayken tekrarlayın.
- v. Seti kurun izotonikle doldurun ve infüzyon ekranına gelin. DUR a basın ve ısıtma ve pompalama dursun.
- vi. iii & iv basamaklarını pompa açıkken (güç açık, infüzyon ekranında, pompalama ve ısıtma yok) tekrarlayın.
- vii. iii & iv basamaklarını pompa 750 ml/dak hız ile infüzyonda ve ısıtma aktifken tekrarlayın.
- viii. Tüm ölçümler ; <300 ΦA (110 V cihazlar) ve <500 ΦA (230 V cihazlar) olmalıdır.

b. Hasta kaçak akımı:

- i. Seti kurun izotonikle dolumu gerçekleştirin ve infüzyon ekranına gelene kadar ilerleyin.
- ii. 12-16 gauge'luk paslanmaz çelik kanülü veya hipotermik iğneyi hasta hattına bağlayın, analizörün geniş klambını bu kanül yada iğneye tutturun.
- iii. Hipertermi pompasının izotonikle dolumunu yapın. Hasta hattının ve kanülün de dolduğundan emin olun.
- iv. a.iii, ve a.iv seçeneklerini; Hipertermi Pompası KAPALI, AÇIK ve 750 ml/dak hızla çalışırken tekrarlayın.
- v. Maksimum izin verilen kaçak oranları:

NORMAL NEUTRAL ile

Normal Polarity - Grounded (10 Φ A)

Reverse Polarity - Grounded (10 Φ A)

Reverse Polarity - Not Grounded (50 Φ A)

Normal Polarity - Not Grounded (50 Φ A)

OPEN NEUTRAL ile (Not: sistem otomatik olarak 50 ml/dak pil moduna geçer.)

Normal Polarity - Grounded (50 Φ A)

Reverse Polarity - Grounded (50 Φ A)

4. Donanım Kontrolü

3-üçlü tek kullanımlık seti, REF 903-00006, kontrole başlamadan önce kurun ve dolumunu yapın.

Donanım modu kontrolleri:

- a. Valf operasyonu
- b. Sıvı Yok ve Hava Dedektörleri
- c. Pil voltajı.
- d. Akım Hızı (Pompa hızı)
- e. Giriş ve Çıkış Sıcaklık Problemleri ve
- f. Basınç sensörü.

SERVİS ekranına girebilmek için şifre gerekmektedir, bu moda şifresiz girilmediğinden emin olun.

Cihaz açılırken, SERVİS tuşuna basın ve Kalibrasyon/ayar ekranına girin. Sistem dolum ekranına geçmeden, bu ekran sadece 4-5 saniye aktif kalır.

UYARI!

Cihaz hastaya bağlıyken, donanım kontrolüne giriş yapmayın.

X Kalibrasyon/ayar ekranında DONANIM tuşuna basın.

X Şifreyi girin; 013192.

KALIBRASYON/AYAR			
SAAT 23:59		TARİH: 08-29-15	
BASINÇ LIMITİ 300mmHg			
AC GUC MEVCUT			
		EKRAN KONTRST	DİL AYARI
SICAKLIK KAL.	BASINÇ KAL.	GUC KAL.	ORTA TUSHIZI
BASINÇ LIMITİ	DONANIM	TARİH SAAT	SERVİS ÇIKIŞ

Kalibrasyon/ayar Ekranı

PUMP SPEED	0	ml/min	
INPUT TEMPERATURE	23.0	(23.0)	
OUTPUT TEMPERATURE	23.0	(23.0)	
PRESSURE	0	mmHg	
FLUID OUT DETECTOR STATUS	AIR		
AIR DETECTOR STATUS	AIR		
BATTERY VOLTAGE	28.5		
BOARD TEMPERATURE	23	C	
			PUMP SPEED
LEFT VALVE	OPEN VALVE	RIGHT VALVE	CANCEL

Donanım Durum Ekranı

Durum barı	Okunan
Pompa hızı	0, 10, 100, 500, 750 ve 1000 ml/dak
Giriş sıcaklığı	EC modunda, parantez içerisinde prob ortam referansı yazılıdır.
Çıkış sıcaklığı	EC modunda, parantez içerisinde prob ortam referansı yazılıdır.
Basınç	mm Hg cinsinden basınç
Sıvı Yok dedektörü	Hava yada sıvı
Hava dedektörü	Hava yada sıvı
Pil voltajı	Volt cinsinden pil voltajı
Yüzey sıcaklığı	Isıtıcı içerisindeki devre yüzeyinin sıcaklığı.

Fonksiyon Tuşu	Aksiyon
POMPA HIZI	Pompa hızını değiştirir.
SOL VALF	Valfi sola veya geridöngü pozisyonuna çevirir.
VALFİ AÇ	Valfi orta veya yükleme pozisyonuna çevirir.
SAĞ VALF	Valfi sağ veya infüzyon pozisyonuna çevirir.
İPTAL	Donanım durumundan çıkış ve Kalibrasyon/ayar ekranına geri dönüş için.

Donanım Kontrolü:**a. Valf**

- i. SOL VALF tuşuna basın, valf ucunun sola çevrildiğini onaylayın.
- ii. VALFİ AÇ tuşuna basın, valf ucunun orta pozisyona çevrildiğini onaylayın.
- iii. SAĞ VALF tuşuna basın, valf ucunun sağa çevrildiğini onaylayın. Bir sonraki adıma geçmeden önce valfi SOL VALF pozisyonunda bırakın.

b. Sıvı Yok ve Hava Dedektörleri

- i. Sistem doldurulduğunda ve dedektörlerde hiç hava kalmadığında, sıvı yok ve hava dedektörlerinde SIVI yazdığını onaylayın.
- ii. Kapıyı açın ve hortumları dedektörlerden çıkartın. Kapıyı kapatın ve durum yerinde HAVA yazdığını onaylayın.

c. Pil Voltajı

Cihazın fişini çekin. 'pil voltajı' DONANIM ekranında gösterilir, yaklaşık 24 volt olmalıdır. Eğer değilse, pili en az 8 saat şarjda bırakın ve tekrar kontrol edin. Cihazın fişini tekrar takın.

d. Akım Hızı

Aslında akım hızı ölçülü silindir ve kronometre kullanılarak veya takometre kullanılarak ölçülebilir. Uygun olan metodu seçin.

Akımın direkt ölçümü:

- i. Ölçümden önce hasta hattının ve setin tamamen doldurulduğundan emin olun. Pompa hızını 10 ml/dak ya ayarlayın. SAĞ VALF e basarak valfi infüzyon pozisyonuna getirin ve hasta hattını doldurun. Ayarlı silindir kullanarak hasta hattındaki akımı 10 dakika boyunca ölçün ve bu period sonunda ortalama hızı kontrol edin. Elde edilen veriler $100 \nabla 25$ ml, $10 \nabla 2,5$ ml/dak hızda olmalıdır.
- ii. Pompa hızını 100 ml/dak hıza çıkartın ve aynı şekilde bir dakika boyunca ölçüm yapın. Kabul edilebilir tolerans; $100 \nabla 10$ ml/dak dır.
- iii. Pompa hızını 500 ml/dak hıza çıkartın ve aynı şekilde bir dakika boyunca ölçüm yapın. Kabul edilebilir tolerans; $500 \nabla 50$ ml/dak dır.
- iv. Pompa hızını 750 ml/dak hıza çıkartın ve aynı şekilde bir dakika boyunca ölçüm yapın. Kabul edilebilir tolerans; $750 \nabla 50$ ml/dak dır.
- v. Pompa hızını 1000 ml/dak hıza çıkartın ve aynı şekilde bir dakika boyunca ölçüm yapın. Kabul edilebilir tolerans; $1000 \nabla 100$ ml/dak dır.

Takometre ile ölçüm:

- i. Kapıyı kapatın. Pompa hızını 10 ml/dak ya ayarlayın. Takometre kullanarak pompa başının dönüş hızını ölçün. Kabul edilebilir tolerans; 1,95 rpm ∇ 25% dir.
- ii. Pompa hızını 100 ml/dak ya ayarlayın. Kabul edilebilir tolerans; 19,65 rpm ∇ 10% dur.
- iii. Pompa hızını 500 ml/dak ya ayarlayın. Kabul edilebilir tolerans; 97 rpm ∇ 10% dur. C

e. Giriş ve Çıkış Sıcaklık Problemleri

En az 2 litre 37EC - 43EC sıvı ayarlayın

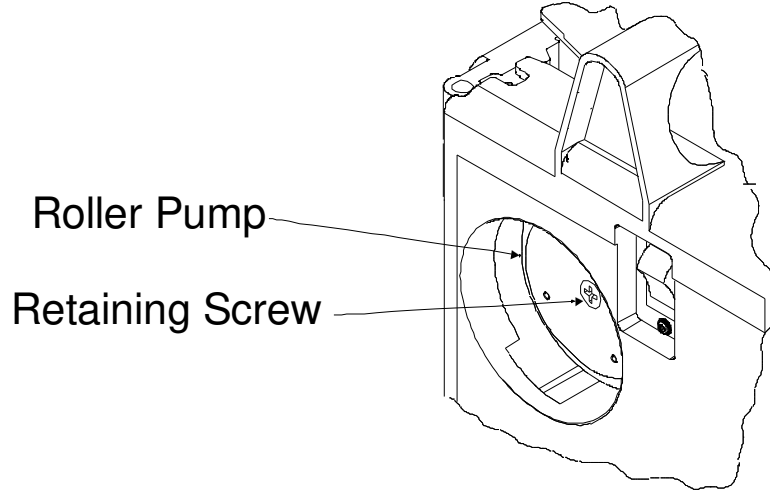
- i. Sıvı kaynaklarını sete takın. Hasta hattını lüer konnektörden çıkartın. Termokapılı önceden hasta hattına takılan konnektörün içerisine yaklaşık 2" (5 cm) girecek şekilde yerleştirin.
- ii. SAĞ VALF tuşuna basarak valfi infüzyon moduna getirin. Sıvı kaynağını açın ve pompa hızını 500 ml/dak ya ayarlayın.
- iii. En az 2 dakika bekleyin, sıcaklık stabil konuma gelsin. GİRİŞ ve ÇIKIŞ sıcaklık değerleri (parantez içerisindeki değil) yaklaşık (2EC) olmalı.
- iv. Rakamları termokaplın ölçtüğü değerle karşılaştırın. İzin verilen tolerans, 30EC-40EC arası için; 1EC dir, diğer aralıklar için; 2EC dir.
- v. Pompa hızını 0 ml/dak ya geri indirin.
- vi. İPTAL e basarak kalibrasyon/ayar ekranına geri dönün.

f. **Basınç Sensörü****UYARI!**

Basınç odacığına yada basınç sensörüne aşırı basınç uygulamayın. Basınç sensörü, hassas elektromekanik bir parçadır ve aşırı güçten hasar görebilir. **Eğer basınç sensörü hasarlı ise cihazı kullanmayın.**

- i. **Basınç sensörünü hasara karşı inceleyin. Sensörün yüzeyinin kesilmediğini ve zarar görmediğinden emin olun. Eğer yüzey hasarlı ise sensor değiştirilmelidir.**
- ii. Basınç odacığının tam olarak yerleştirildiğinden emin olun (Bölüm 2: set kurulumu) ve akım yönünün tıkalı olmadığından emin olun.
- iii. Sıvının sıcak olduğundan emin olun (37E - 42EC). setin basınç odacığı oda sıcaklığında daha az komplikedir. **Kontrol sıcak setle yapılmalıdır.** Eğer sıvı sıcak değilse, ana infüzyon ekranına geri dönün ve GERİDONGU tuşuna basarak sıvıyı ve seti ısıtın (Bölüm 2: ana operasyon ekranı: geridöngü modu). Sıvının en az 2 dakika geridöngüde olmasını sağlayın, daha sonra donanım kontrolüne geri dönün.
- iv. Donanım kontrolünde: kapıyı kapatın, torba klemplerini kapatın ve rezervuar üzerindeki havalandırma hatlarını kapatın. Hasta hattına bir manometer ve basınç kaynağı bağlayın ve ölçüm yapın.
- v. Basınç sensörünün hassasiyetini kontrol edin. Set içerisine 300 mm Hg basınç uygulayın. Basınç durum barında; 300 mm Hg (∇ 50 mm Hg) okunmalıdır. Aynı prosedürü 200 ve 100 mm Hg basınçlar içinde tekrarlayın.

5. Pompa başı temizliği



Pompa başı eğer gerekiyse sökülüp temizlenebilir.

- a. Pompayı durdurun ve cihazın fişini çekin.
- b. Pompa başını tutan vidayı sökün.
- c. Pompa başını çıkartın ve su ve sabunla iyice yıkayın. Hidrojen peroksit veya benzeri solüsyon kullanarak dezenfeksiyon yapılabilir.
- d. Pompa başını yerine takmadan önce iyice kurduğundan emin olun, vidasını iyice sıkarak yerleşmesini sağlayın.
- e. Eğer pompa başı gıcırdıyorsa, silikon sprej kullanın (ağır iş saf silikon).

E. KONTROL LİSTESİ

Hipertermi Pompası S/N:	Testi yapan:	Tarih:
-------------------------	--------------	--------

Kullanılan malzemeler:	Güvenlik analizörü S/N:		Kal. Tarihi:
	Basınç kaynağı S/N:		Kal. Tarihi:
	Termometre S/N:		Kal. Tarihi:
	Takometre S/N:		Kal. Tarihi:

	Sonuçlar	
1. Görsel inceleme: a. Saağ taraf b. Arka c. Kilit açma/kapama		√ eğer TAMAMSA
2. Operasyonel kontrol d. DOLUM e. H.HATTI DOLUM f. INFUZ. ▲▼ g. ÇIKIŞ SICAKLIĞI @ 500 ml/min h. AC - DC çevirici i. DC – AC çevirici j. Vakum ayarlayıcı		√ eğer TAMAMSA
3. Elektriksel güvenlik kontrolü (ekli sonuç belgesine bakın) a. Toprak kaçak akım b. Hasta kaçak akım		√ eğer TAMAMSA
4. Donanım kontrolü: a. Valf operasyonu b. Sıvı yok ve hava dedektörleri c. Pil voltajı d. Akım hızı e. Giriş ve çıkış sıcaklık problemleri f. Basınç sensörü		√ eğer TAMAMSA
5. Pompa başı temizliği		√ eğer TAMAMSA

Elektriksel güvenlik testi-kaçak akım sonuç belgesi**a. Toprak kaçak akımları** (tüm ölçümler; μA)

	Polarity - N; Ground - N	Polarity - R; Ground - N	Polarity - R; Ground - O	Polarity - N; Ground - O
Cihaz KAPALI				
§ Neutral - NORM				
§ Neutral - OPEN				
Cihaz AÇIK, pompa çalışmıyor				
▪ Neutral - NORM				
▪ Neutral - OPEN				
Cihaz AÇIK, 750 ml/dak hızla infüzyon.				
< Neutral - NORM				
< Neutral - OPEN				

b. Hasta kaçak akımları (tüm ölçümler; μA)

	Polarity - N; Ground - N	Polarity - R; Ground - N	Polarity - R; Ground - O	Polarity - N; Ground - O
Cihaz KAPALI				
< Neutral - NORM				
< Neutral - OPEN				
Cihaz AÇIK, pompa çalışmıyor				
< Neutral - NORM				
< Neutral - OPEN				
Cihaz AÇIK, 750 ml/dak hızla infüzyon.				
▪ Neutral - NORM				
▪ Neutral - OPEN				

F. ELEKTROMAGNETİK UYUMLULUK

WARNING!

Medical Electrical Equipment needs special precautions regarding EMC and needs to be installed and put into service according to the Electromagnetic Compatibility [EMC] information provided in the accompanying documents.

WARNING!

Portable and Mobile RF Communications Equipment can affect Medical Electrical Equipment.

WARNING!

The equipment or system should not be used adjacent to or stacked with other equipment and that if adjacent or stacked use is necessary, the equipment or system should be observed to verify normal operation in the configuration in which it will be used.

NOTE: The EMC tables and other guidelines that are included in the Instruction Manual provide information to the customer or user that is essential in determining the suitability of the Equipment or System for the Electromagnetic Environment of use, and in managing the Electromagnetic Environment of use to permit the Equipment or System to perform its intended use without disturbing other Equipment and Systems or non-medical electrical equipment.

Table 201 Guidance and Manufacturer's Declaration – Emissions All Equipment and Systems		
The Hyperthermia Pump is intended for use in the electromagnetic environment specified below. The customer or user of the Hyperthermia Pump should assure that it is used in such an environment.		
Emissions Test	Compliance	Electromagnetic Enforcement – guidance
RF Emissions CISPR 11	Group 1, Class A	The Hyperthermia Pump uses RF energy only for its internal function. Therefore, its RF emissions are very low and are not likely to cause any interference in nearby electronic equipment.
Harmonics IEC 61000-3-2	Complies or Not applicable	Complies
Flicker IEC 61000-3-3	Complies or Not applicable	Complies

Table 202 Guidance and Manufacturer's Declaration—Immunity All Equipment and Systems			
The Hyperthermia Pump is intended for use in the electromagnetic environment specified below. The customer or user of the Hyperthermia Pump should assure that it is used in such an environment.			
Immunity Test	IEC 60601 Test Level	Compliance Level	Electromagnetic Environment - Guidance
Electrostatic Discharge (ESD) IEC 61000-4-2	±6kV contact ±8kV air	±6kV contact ±8kV air	Floors should be wood, concrete or ceramic tile. If floors are synthetic, the relative humidity should be at least 30%.
Radiated RF IEC 61000-4-3	3 V/m	3 V/m	Radiated RF frequency is negligible at any single frequency
Electrical Fast Transient/burst IEC 61000-4-4	±2kV on AC Mains	±2kV on AC Mains	Mains power quality should be that of a typical commercial or hospital environment.
Surge IEC 61000-4-5	±1kV Differential ±2kV Common	±1kV Differential ±2kV Common	Mains power quality should be that of a typical commercial or hospital environment.
Conducted RF IEC 61000-4-6	3 Vrms from 150 kHz to 80 MHz	V1 = 3 Vrms	If interference occurs, it may be necessary to position the Hyperthermia Pump further from sources of power frequency magnetic field.
Power Frequency 50/60Hz Magnetic Field IEC 61000-4-8	3A/m	3A/m	Power frequency magnetic fields should be that of a typical location in a typical commercial or hospital environment.
Voltage dips, short interruptions and voltage variations on power supply input lines IEC 61000-4-11	>95% Dip for 0.5 Cycle 60% Dip for 5 Cycles 30% Dip for 25 Cycles >95% Dip for 5 Seconds	>95% Dip for 0.5 Cycle 60% Dip for 5 Cycles 30% Dip for 25 Cycles >95% Dip for 5 Seconds	Mains power quality should be that of a typical commercial or hospital environment. If the user of the Hyperthermia Pump requires continued operation during power mains interruptions, it is recommended that the Hyperthermia Pump be powered from an uninterruptible power supply or battery.

G. SİGORTA

AC/DC kaynağında F1 olarak işaretlenmiş sigorta mevcuttur: 1,25A, 250V, hızlı tepki, 5x20mm.

H. SERVİS İÇİN ARAMA

1-855-397-4547 US/Kanada
1-978-663-0212 Tüm dünya

Herhangi bir ürünü geri göndermeden önce, lütfen Ürün Dönüş Onayı (RGA) numarası alın.

Aramadan önce cihazın seri numarasını bir kenara yazın. Seri numarası cihazın elektrik girişinin altındaki etikette yazılıdır.

Belmont® Hipertermi Pompasının teknik özellikleri

BOYUTLAR	
Ebat	13.5" x 12" x 7.5" (34,29cm x 30,48cm x 19,05cm)
Ağırlık	28,5 lbs (13,0 Kg)

TAŞINABİLİRLİK	
Elle taşıma	Cihazın üst kısmında kolayca taşımak için elcik vardır
I.V Kule bağlantısı	I.V kule bağlanabilir veya kendi başına durabilir. I.V kule bağlantı çapı: 1" - 1 1/4" (2,54- 3,17 cm)

GÜÇ	
AC Giriş Voltajı	115-120 V– 20 amper ayrılmış veya 230 V– 16 amper ayrılmış
Sigorta	1,25A, 250V, hızlı tepki, 5x20mm
Operasyon frekansı	50/60 Hz
Maksimum güç	1440 VA
Hat izolasyonu	1500 V toprağa
Toprak kaçak akımı	< 300 Φ A (115-120 V- cihaz) < 500 Φ A (230 V- cihaz)
Elektriksel Uyumluluk	EN 60601-1, CSA/C22.2 - No. 601.1-M90
Dever kesici	15Amp, 125VAC/250VAC, 50/60 Hz
Güç kablosu	A.B.D.: 3 uçlu, 14 AWG tip SJT kablo, hastane prizine uygun
	A.B.D. dışı: 3 x 1,5 mm ² uluslararası harmonize kablo, hastane prizine uygun
Pil tipi	Şarjedilebilir lead asit
Çalıştırma süresi	Çok kısa süre, ısıtma olmadan
Şarj süresi	8 saat


ÇEVRE KOŞULLARI	
Operasyon sıcaklığı	10° C - 32° C (50° F - 90° F)
Saklama sıcaklığı	-15° C - 40° C
Rölatif nem	10% - 90%
Basınç	49-103 kPa
Şok ve titreşim	MIL STD.810E method 514.4 ile uyumlu (temel taşıma)











OPERASYON PARAMETRELERİ	
Akim hızı	10 -1000 ml/dak , 10 ml/dak aralıklarla Tolerans: ∇ 10% ; 20 - 1000 ml/dak ∇ 25% ; 10 ml/dak
Çıkış sıcaklığı	37°C ile 48°C arasında kullanıcının ayarladığı sıcaklık
Isıtma kapasitesi	Min. 1400 watts sıvıya güç uygulanır (1000 ml/dak hızda 20° C lik sıcaklık artışı sağlar)
Hat basıncı	0 - 300 mm Hg, basınç sensörüyle ölçülür

OPERASYON PANELİ	
Kontrol paneli ve ekran	Su geçirmez dokunmatik ekran
Ekran alanı	Diagonal ekran 5.7" (14.5 cm)
Durum ekranı	Akim hızı (ml/dak) Toplam infüzyon hacmi (ml) Hat basıncı (mm hg) Çıkış sıvı sıcaklığı, T _{pump} (° C) Hasta sıcaklığı @ konum 1, T1 (° C) Hasta sıcaklığı @ konum 2, T2 (° C) Hasta sıcaklığı @ konum 3, T3 (° C) Hasta sıcaklığı @ konum 4, T4 (° C) Hedef sıcaklık (° C) Alarm mesajları
Fonksiyon tuşları	Operasyon sırasında gerekli tuşlar ekranda görüntülenir.
Karakter ekranı	Grafiksel alarm mesajları – hata oluştuğunda gösterilir.

GÜVENLİK VE TAKİP	
İnfüzyon sıcaklığı	Isı eşanjörünün giriş ve çıkışında bulunan infrared sensörler.
Hat basıncı	Basınç sensörü hattaki basıncı ölçer. Ayarlanan basınç seviyesinin üstüne çıktığında pompa otomatikmen yavaşlar ve seviyenin düşmesini bekler. Eğer basınç 40 mm Hg/ml den daha hızlı artarsa yada 400 mm Hg yi geçerse sesli alarm devreye girer,"YUKSEK BASINC" yazar, hasta hattı kapatılır ve pompa anında durur.
Hava dedektörü	İki adet ultrasonic hava dedektörü sıvı hattındaki havaları takip eder.sıvı dedektörü sıvı torbalarına yakındır. Eğer cihaza sıvı gelmesse sistem alarm verir. Diğer hava dedektörü ise sıvının hastaya gitmeden önce içerisinde hava olup olmadığını takip eder. Sıvı yok kriteri: Giriş hattındaki 0,8ml havayı algılar Hava dedektörü kriteri: Sıvı hattındaki 0,1ml havayı algılar
Valf mandalı	Akımın hastaya doğru yada geridönüş hattına doğru olmasını sağlar. Geridönüş hattı sistemin dolumunun yapılmasını ve eğer hava algılanırsa atılmasını sağlamak için kullanılır. Geridönüş hattı tüm alarm durumlarında aktif olur.

ALARM DURUMU ve KONTROLLER	ALARM MESAJLARI
Kullanıcı ayarı, kullanıcı-düzeltilir	SET YOK KAPI AÇIK SIVI YOK HAVA ALGILANDI YUKSEK BASINC
Isitici Alarmlari	SISTEM HATASI #101 & 102
Donanim Alarmlari	SISTEM HATASI #201, 202, 203, 204, 205, 206, 207, 208, 209 & 210

Sınıflandırmalar	
Elektrik şokuna karşı koruma tipi	Class I, veya iç korumalı
Elektrik şokuna karşı koruma derecesi	CF defibrillatör-ispahlı
Zararlı su kaçağına karşı koruma derecesi	IPX2, su geçirmez
Sterilizasyon methodu	Etilen oksit. Setler steril, projensiz hatlı ve tek kullanımlık olarak sağlanır.
Yanıcı anesteziğin yanında güvenlik derecesi	Uygun değil
Operasyon modu	Devamlı
<p style="text-align: center;">Tıbbi Cihaz</p>   <p style="text-align: center;">UL 60601-1 CAN/CSA-C22.2 No. 601.1 ANSI/AAMI/ES60601-1 (2005) CAN/CSA-C22.2 No. 60601.1 (2008)</p>	<p>Medikal - Genel Medikal Ekipmanı</p> <p>Mekanik tehlikeler, yangın ve elektriksel şok ile ilgili olarak şu standartlarla uyumludur: UL 60601-1, CAN/CSA-C22.2 No. 601.1, ANSI/AAMI/ES60601-1 (2005, 3rd ed.), CAN/CSA- C22.2 No. 60601-1 (2008).</p>
Tıbbi Cihaz Direktifi: Konsey Direktifi 93/42/EEC	Donanım: Sınıf IIb
	Tek kullanımlık Seti: Sınıf IIa

Semboller ve Açıklamalar	
Sembol	Açıklama
	Tıbbi cihaz yönetmeliği 93/42/EEC ile uyumludur ve 2011/65/EU
	Alternatif akım
	Eşgüçlülük
	Kapalı
	AÇIK
	Dikkat
	İlgili dökümana/ kılavuza başvurun
	Defibrillatör-ispahlı tip CF cihaz
IPX2	Su dökülmesine karşı korumalı
SN	Seri numarası
	Üretici
	Yetkili Avrupa Temsilcisi